

RÉFÉRENTIELS

Cadre d'interopérabilité des SIS - Couche Contenus

Volet Obstétrique et Périnatalité :

Synthèse Salle de Naissance Mère

(OBP-SNM_2024.01)

Spécifications techniques

03/01/2024



Sommaire

1	POSITIONNEMENT DANS LE CADRE D'INTEROPERABILITE	3
2	UN VOLET EN DEUX PARTIES	4
3	SPECIFICATIONS TECHNIQUES	5
3.1	STANDARDS UTILISES	5
3.1.1	<i>CI-SIS, HL7 CDA R2, IHE PCC</i>	5
3.1.2	<i>Document CDA à corps structuré</i>	5
3.1.3	<i>Types des données</i>	5
3.1.4	<i>Cardinalités</i>	5
3.1.5	<i>nullFlavor</i>	5
3.1.6	<i>Éléments narratifs référencés dans les entrées</i>	5
3.1.7	<i>Terminologies et jeux de valeurs</i>	5
3.1.8	<i>Cas des PS et des structures dans les documents médicaux</i>	5
3.2	CORRESPONDANCE ENTRE SPECIFICATIONS FONCTIONNELLES ET SPECIFICATIONS TECHNIQUES	6
3.3	EN-TETE D'UN DOCUMENT OBP-SNM	9
3.4	CORPS DU DOCUMENT OBP-SNM	11
3.4.1	<i>Section FR-Travail-et-accouchement</i>	11
3.4.1.1	<i>Sous-section FR-Actes-et-interventions</i>	12
3.4.1.2	<i>Sous-section FR-Resultats-evenements</i>	13
3.4.2	<i>Section FR-Plan-de-soins</i>	16
3.4.3	<i>Section FR-Documents-ajoutes</i>	17
3.4.4	<i>Section FR-Documents-references</i>	17
3.4.5	<i>Section FR-Statut-du-document</i>	17
4	IMPLEMENTATION DANS LES LOGICIELS	18
4.1	METADONNEES XDS	18
4.2	ERGONOMIE	18
4.3	STRUCTURATION DES DONNEES	18
4.4	DISPOSITIONS DE SECURITE	18
4.5	ÉCHANGE ET PARTAGE DES DOCUMENTS DE SANTE	18
5	ANNEXES	19
5.1	ACRONYMES	19
5.2	CARDINALITES ET TYPES DE DONNEES	19
5.3	DOCUMENTS DE REFERENCE	20
5.4	HISTORIQUE DU DOCUMENT	21

1 Positionnement dans le cadre d'interopérabilité

Les systèmes d'information dans les domaines sanitaire et médico-social doivent être communicants pour favoriser la coopération des professionnels dans le cadre des parcours de santé centrés sur le patient et pour aider la décision médicale.

Le **Cadre d'Interopérabilité des Systèmes d'Information de Santé (CI-SIS)** fixe les règles d'une informatique de santé communicante. Il couvre :

- **l'interopérabilité sémantique**, portant sur les contenus métiers, qui permet le traitement des données de santé et leur compréhension par les systèmes d'information en s'appuyant sur un langage commun ;
- **l'interopérabilité technique**, qui porte sur les services garantissant l'échange et le partage des données de santé et sur le transport des flux dans le respect des exigences de sécurité et de confidentialité des données personnelles de santé.

L'interopérabilité sémantique, portant sur les contenus métiers, est assurée par la définition de **modèles de documents médicaux** à implémenter dans les logiciels médicaux. Ces modèles sont décrits dans des **Volets Modèles de documents médicaux** de la couche Métier du CI-SIS.

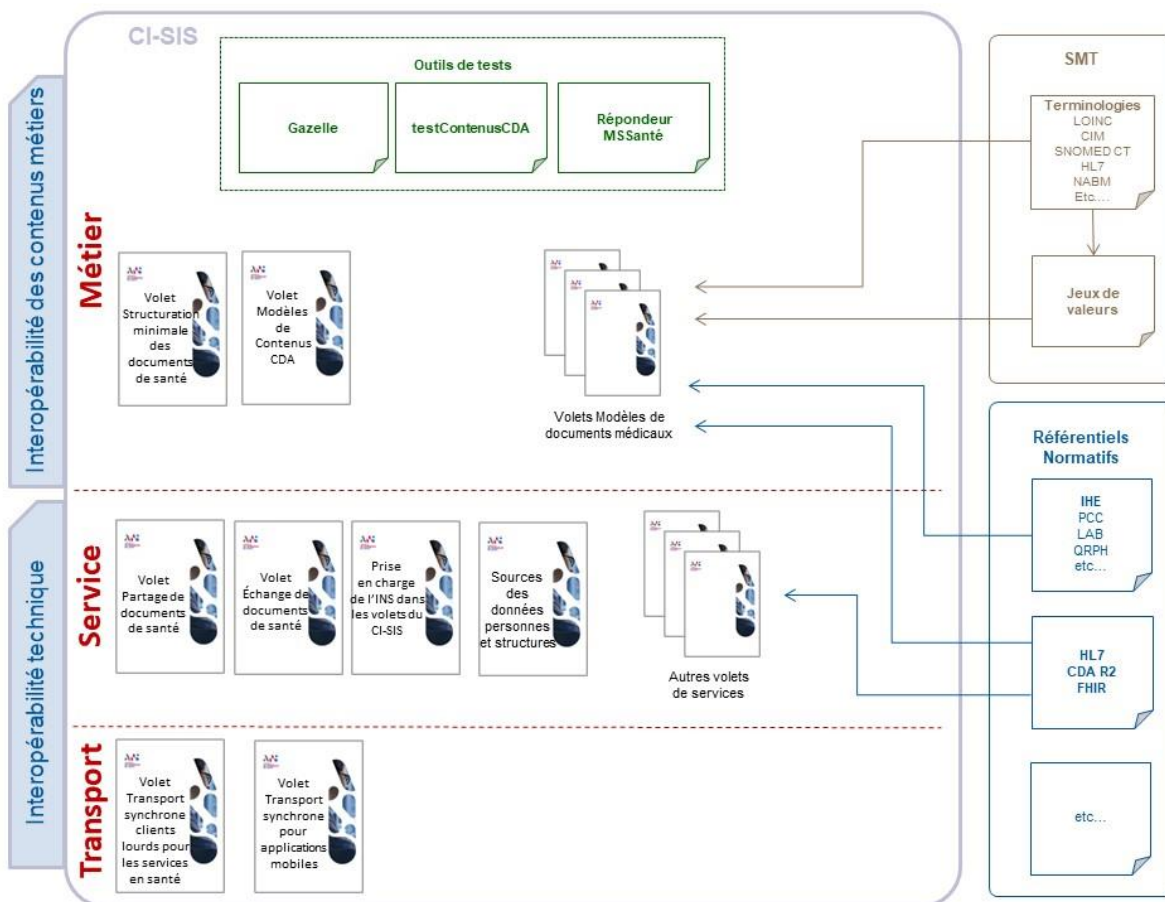


Figure 1 – Les volets Modèles de documents médicaux dans le CI-SIS

2 Un volet en deux parties

Ce volet correspond aux spécifications du modèle **Obstétrique et Périnatalité – Synthèse Salle Naissance Mère (OBP-SNM)**.

Ce volet comporte :

- **des spécifications fonctionnelles** qui décrivent le contenu des documents OBP. Elles se fondent sur les travaux réalisés par le Collège National des Gynécologues-Obstétriciens (CNGOF), la Fédération Française des Réseaux de Santé en Périnatalité (FFRSP), le Collège National des Sages-Femmes de France (CNSF), la Société Française de Pédiatrie (SFP), la Société Française de Néonatalogie (SFN) et l'Association des Utilisateurs de Dossiers Informatisés en Périnatalogie, Obstétrique et Gynécologie (AUDIPOG) (1; 2; 3; 4; 5).
- **des spécifications techniques (le présent document)** élaborées par l'ANS à partir des spécifications fonctionnelles. Les spécifications techniques transposent dans une syntaxe normée (CDA) les données modélisées dans les spécifications fonctionnelles.

Les spécifications techniques sont complétées par :

- **Des éléments sémantiques** (jeux de valeurs / terminologies) utilisés pour le codage des éléments métiers,
- **Des exemples d'implémentation en CDA R2 niveau 3,**
- **Un outil de vérification en local (testContenuCDA)** de la compatibilité des documents produits. Il est téléchargeable à partir de l'espace de publication du CI-SIS.
- **Un outil de vérification en ligne (Gazelle)** de la compatibilité des documents produits.

Ces documents sont complémentaires et indissociables.

3 Spécifications techniques

3.1 Standards utilisés

3.1.1 CI-SIS, HL7 CDA R2, IHE PCC

Les spécifications techniques de ce volet de contenu définissent les *sections*, les *entrées* et les *vocabulaires* utilisés et sont conformes aux spécifications techniques :

- du **Cadre d'Interopérabilité des Systèmes d'Information de Santé (CI-SIS)** de l'ANS, en particulier le **CI-SIS - Volet Structuration minimale des documents de santé (6) de la couche Contenu du Cadre d'Interopérabilité des Systèmes d'Information de Santé (CI-SIS)**, ce dernier volet s'appuyant lui-même sur le standard CDA R2, spécifié par **HL7 Clinical Document Architecture Normative Edition (CDA R2) (7)**.
- du domaine international **IHE Patient Care Coordination (PCC) (8)**.
- du **CI-SIS - Couche Contenu - Volet Modèles de Contenu CDA (9)** qui spécifie l'ensemble des entrées utilisées. Il constitue la référence principale de ce volet.

Le présent document ne présente que les contraintes spécifiques aux documents du volet OBP. Il ne reprend pas, sauf si une clarification s'avère nécessaire, les définitions établies dans les standards cités ci-dessus.

3.1.2 Document CDA à corps structuré

Voir Volet Modèles de contenus CDA, paragraphe "Documents CDA à corps structurés".

3.1.3 Types des données

Voir Volet Modèles de contenus CDA, paragraphe "Types de données utilisées dans les éléments 'value' des observations".

3.1.4 Cardinalités

Voir Volet Modèles de contenus CDA, paragraphe "Cardinalités".

3.1.5 nullFlavor

Voir Volet Modèles de contenus CDA, paragraphe "nullFlavor".

3.1.6 Éléments narratifs référencés dans les entrées

Voir Volet Modèles de contenus CDA, paragraphe "Éléments narratifs référencés dans les entrées".

3.1.7 Terminologies et jeux de valeurs

Voir Volet Modèles de contenus CDA, paragraphe "Terminologies et Jeux de valeurs".

3.1.8 Cas des PS et des structures dans les documents médicaux

Voir Volet Modèles de contenus CDA, paragraphe "Cas des personnes et des structures dans les documents médicaux".

3.2 Correspondance entre spécifications fonctionnelles et spécifications techniques

Le tableau ci-dessous donne la correspondance entre les données des spécifications fonctionnelles et des spécifications techniques.

Donnée du modèle métier	card.	Section / Entrée
Données administratives propres au document		
Type de document	[1..1]	code
Titre du document	[1..1]	title
Date et heure de création du document	[1..1]	effectiveTime
Patiente		
En-tête		
Mère	[1..1]	recordTarget
Professionnels de santé		
En-tête		
Auteur du document	[1..1]	author
Professionnel de santé responsable du document	[1..1]	legalAuthenticator
Anesthésiste	[0..1]	participant
Médecin traitant	[0..1]	participant
Sage-femme referente	[0..1]	participant
Praticien ayant suivi la patiente	[0..*]	participant
Pédiatre	[0..1]	participant
Evènement documenté		
En-tête		
Suites de couches	[0..1]	documentationOf
Travail et accouchement		
	[1..1]	Section FR-Travail-et-accouchement 1.2.250.1.213.1.1.2.123 (Labor and Delivery Events Section) 1.3.6.1.4.1.19376.1.5.3.1.1.21.2.3
Actes		
JDV_ActeOBP_CISIS (1.2.250.1.213.1.1.5.757)	[1..1]	Sous-section FR-Actes-et-interventions 1.2.250.1.213.1.1.2.118 (Procedures and Interventions) 1.3.6.1.4.1.19376.1.5.3.1.1.13.2.11
Mode de début de travail (Caractéristiques du travail)	[1..1]	Entrée FR-Acte 1.2.250.1.213.1.1.3.62 (Procedure) 1.3.6.1.4.1.19376.1.5.3.1.4.19
Commentaire	[0..1]	Entrée FR-Commentaire-ER 1.2.250.1.213.1.1.3.32 (Comments) 1.3.6.1.4.1.19376.1.5.3.1.4.2
Motif de déclenchement (induction du travail)	[0..*]	Entrée FR-Acte 1.2.250.1.213.1.1.3.62 (Procedure) 1.3.6.1.4.1.19376.1.5.3.1.4.19
Commentaire	[0..1]	Entrée FR-Commentaire-ER 1.2.250.1.213.1.1.3.32 (Comments) 1.3.6.1.4.1.19376.1.5.3.1.4.2
Anesthésie avant la naissance	[0..1]	Entrée FR-Acte 1.2.250.1.213.1.1.3.62 (Procedure) 1.3.6.1.4.1.19376.1.5.3.1.4.19
Commentaire	[0..1]	Entrée FR-Commentaire-ER 1.2.250.1.213.1.1.3.32 (Comments) 1.3.6.1.4.1.19376.1.5.3.1.4.2

Donnée du modèle métier	card.	Section / Entrée
Anesthésie après la naissance	[0..1]	Entrée FR-Acte 1.2.250.1.213.1.1.3.62 (Procedure) 1.3.6.1.4.1.19376.1.5.3.1.4.19
Commentaire	[0..1]	Entrée FR-Commentaire-ER 1.2.250.1.213.1.1.3.32 (Comments) 1.3.6.1.4.1.19376.1.5.3.1.4.2
Intervention obstétricale ante partum	[0..*]	Entrée FR-Acte 1.2.250.1.213.1.1.3.62 (Procedure) 1.3.6.1.4.1.19376.1.5.3.1.4.19
Commentaire	[0..1]	Entrée FR-Commentaire-ER 1.2.250.1.213.1.1.3.32 (Comments) 1.3.6.1.4.1.19376.1.5.3.1.4.2
Acte pratiqué en post-partum	[0..*]	Entrée FR-Acte 1.2.250.1.213.1.1.3.62 (Procedure) 1.3.6.1.4.1.19376.1.5.3.1.4.19
Commentaire	[0..1]	Entrée FR-Commentaire-ER 1.2.250.1.213.1.1.3.32 (Comments) 1.3.6.1.4.1.19376.1.5.3.1.4.2
transfusion de produits sanguins	[0..1]	Entrée FR-Acte 1.2.250.1.213.1.1.3.62 (Procedure) 1.3.6.1.4.1.19376.1.5.3.1.4.19
Commentaire	[0..1]	Entrée FR-Commentaire-ER 1.2.250.1.213.1.1.3.32 (Comments) 1.3.6.1.4.1.19376.1.5.3.1.4.2
Événements observés	[1..1]	Sous-section FR-Resultats-evenements 1.2.250.1.213.1.1.2.163 (Coded Event Outcomes) 1.3.6.1.4.1.19376.1.7.3.1.1.13.7
Pathologie durant le travail	[0..*]	Entrée FR-Probleme 1.2.250.1.213.1.1.3.37 (Problem Entry) 1.3.6.1.4.1.19376.1.5.3.1.4.5
Commentaire	[0..1]	Entrée FR-Commentaire-ER 1.2.250.1.213.1.1.3.32 (Comments) 1.3.6.1.4.1.19376.1.5.3.1.4.2
Etat du périnée	[1..1]	Entrée FR-Probleme 1.2.250.1.213.1.1.3.37 (Problem Entry) 1.3.6.1.4.1.19376.1.5.3.1.4.5
Commentaire	[0..1]	Entrée FR-Commentaire-ER 1.2.250.1.213.1.1.3.32 (Comments) 1.3.6.1.4.1.19376.1.5.3.1.4.2
Autre pathologie du post partum immédiat	[0..*]	Entrée FR-Probleme 1.2.250.1.213.1.1.3.37 (Problem Entry) 1.3.6.1.4.1.19376.1.5.3.1.4.5
Commentaire	[0..1]	Entrée FR-Commentaire-ER 1.2.250.1.213.1.1.3.32 (Comments) 1.3.6.1.4.1.19376.1.5.3.1.4.2

Donnée du modèle métier	card.	Section / Entrée
Age gestationnel à l'accouchement	[1..1]	Entrée FR-Simple-Observation 1.2.250.1.213.1.1.3.48 (Simple observation) 1.3.6.1.4.1.19376.1.5.3.1.4.13
Nombre d'enfants nés	[1..1]	Entrée FR-Simple-Observation 1.2.250.1.213.1.1.3.48 (Simple observation) 1.3.6.1.4.1.19376.1.5.3.1.4.13
Mode de sortie	[1..1]	Entrée FR-Simple-Observation 1.2.250.1.213.1.1.3.48 (Simple observation) 1.3.6.1.4.1.19376.1.5.3.1.4.13
Destination	[0..1]	Entrée FR-Transfert-du-patient 1.2.250.1.213.1.1.3.28 (Patient Transfer) 1.3.6.1.4.1.19376.1.5.3.1.1.25.1.4.1
Demandes d'examens	[0..1]	Section FR-Plan-de-soins 1.2.250.1.213.1.1.2.158 (Coded Care Plan Section) 1.3.6.1.4.1.19376.1.5.3.1.3.36
Examen d'anapath demandé	[0..1]	FR-Demande-d-examen-ou-de-suivi 1.2.250.1.213.1.1.3.27 (Observation Request) 1.3.6.1.4.1.19376.1.5.3.1.1.20.3.1
Examen de biologie demandé	[0..1]	FR-Demande-d-examen-ou-de-suivi 1.2.250.1.213.1.1.3.27 (Observation Request) 1.3.6.1.4.1.19376.1.5.3.1.1.20.3.1
Examen de génétique moléculaire demandé	[0..1]	FR-Demande-d-examen-ou-de-suivi 1.2.250.1.213.1.1.3.27 (Observation Request) 1.3.6.1.4.1.19376.1.5.3.1.1.20.3.1
Documents ajoutés (encapsulé dans la synthèse)	[0..1]	FR-Documents-ajoutes 1.2.250.1.213.1.1.2.37
Document-attaché	[1..*]	Entrée FR-Document-attache 1.2.250.1.213.1.1.3.18
Documents-référencés	[0..1]	FR-Documents-references 1.2.250.1.213.1.1.2.55
Référence externe du document	[1..*]	Entrée FR-References-externes 1.2.250.1.213.1.1.3.35 (External References) 1.3.6.1.4.1.19376.1.5.3.1.4.4
Statut du document	[1..1]	Section FR-Statut-du-document 1.2.250.1.213.1.1.2.35
Statut du document	[1..1]	Entrée FR-Simple-Observation 1.2.250.1.213.1.1.3.48 (Simple observation) 1.3.6.1.4.1.19376.1.5.3.1.4.13

Tableau 1 – Correspondance entre les spécifications fonctionnelles et techniques du document OBP-SNM

3.3 En-tête d'un document OBP-SNM

La structure de l'entête d'un document OBP-SNM se conforme aux contraintes et définitions présentées dans la *Volet Structuration minimale* des documents de santé (6) du CI-SIS.

Le tableau ci-dessous ne présente que les contraintes spécifiques à l'entête du modèle OBP-SNM :

Niv	Élément XML	Card	Contenu de l'élément ou valeur de l'attribut
0	templated	[1..1]	Conformité HL7 France : <templated root="2.16.840.1.113883.2.8.2.1"/>
0	templated	[1..1]	Conformité IHE PCC : <templated root="1.3.6.1.4.1.19376.1.5.3.1.1.1"/>
0	templated	[1..1]	Conformité CI-SIS : <templated root="1.2.250.1.213.1.1.1.1"/>
0	templated	[1..1]	Conformité OBP-SNM : <templated root="1.2.250.1.213.1.1.1.12.2" extension="2024.01"/>
0	code	[1..1]	Type de document <ul style="list-style-type: none"> • @code="57057-2" • @displayName="Synthèse Salle de Naissance Mère" • @codeSystem="2.16.840.1.113883.6.1" • @codeSystemName="LOINC"
0	title	[1..1]	Titre du document Valeur fixée à "Synthèse Salle de Naissance Mère"
0	participant	[1..1]	Médecin ou sage-femme responsable de l'accouchement <ul style="list-style-type: none"> • @typeCode="RESP" (Responsable de l'acte)
1	participant/associatedEntity		Médecin ou sage-femme responsable de l'accouchement
0	participant	[0..1]	Anesthésiste <ul style="list-style-type: none"> • @typeCode="PRF"
2	participant/functionCode	[1..1]	<ul style="list-style-type: none"> • @code="ATTPHYS" • @displayName="Réfèrent - Responsable du patient dans la structure de soins" • @codeSystem="2.16.840.1.113883.5.88"
2	participant/associatedEntity		Anesthésiste
0	participant	[0..1]	Médecin traitant <ul style="list-style-type: none"> • @typeCode="INF"
2	participant/functionCode	[1..1]	<ul style="list-style-type: none"> • @code="PCP" • @displayName="Médecin traitant" • @codeSystem="2.16.840.1.113883.5.88"
2	participant/associatedEntity		Dans le cas où la parturiente n'a pas de médecin traitant, un élément nullFlavor="NAV" (ou toute autre valeur de l'élément nullFlavor expliquant cette absence) exprimera cette information de manière explicite.
0	participant	[0..1]	Sage-femme référente <ul style="list-style-type: none"> • @typeCode="PRF"
2	participant/functionCode	[1..1]	<ul style="list-style-type: none"> • @code="ATTPHYS" • @displayName="Réfèrent - Responsable du patient dans la structure de soins" • @codeSystem="2.16.840.1.113883.5.88"
2	participant/associatedEntity		Sage-femme référente
0	participant	[0..*]	Praticien ayant suivi la patiente <ul style="list-style-type: none"> • @typeCode="CON"
2	participant/functionCode	[1..1]	<ul style="list-style-type: none"> • @code="CORRE" • @displayName="Correspondant" • @codeSystem="1.2.250.1.213.1.1.4.2.280"
2	participant/associatedEntity		Praticien ayant suivi la patiente
0	participant	[0..1]	Pédiatre <ul style="list-style-type: none"> • @typeCode="CON"
2	participant/functionCode	[1..1]	<ul style="list-style-type: none"> • @code="CORRE" • @displayName="Correspondant" • @codeSystem="1.2.250.1.213.1.1.4.2.280"

2	participant/associatedEntity		Pédiatre
0	documentationOf	[1..*]	Évènement documenté
2	documentationOf/serviceEvent/code	[0..1]	Code de l'évènement documenté <ul style="list-style-type: none"> • @code="57057-2" • @displayName="Synthèse du travail et de l'accouchement" • @codeSystem="2.16.840.1.113883.6.1" • @codeSystemName="LOINC"
2	documentationOf/serviceEvent/effectiveTime	[1..1]	Date et heure de l'accouchement
2	documentationOf/serviceEvent/performer	[1..1]	Médecin ayant pratiqué l'accouchement
0	componentOf	[0..*]	Prise en charge
2	componentOf/encompassingEncounter/code	[0..1]	Code de la prise en charge Code issu du JDV_J142_TypeRencontre_CISIS (1.2.250.1.213.1.1.5.589)
2	componentOf/encompassingEncounter/effectiveTime	[1..1]	Date et heure de l'accouchement
2	componentOf/encompassingEncounter/location/healthCareFacility/code	[1..1]	Modalité d'exercice Code issu du JDV_J02_XdsHealthcareFacilityTypeCode_CISIS (1.2.250.1.213.1.1.5.466).

3.4 Corps du document OBP-SNM

3.4.1 Section FR-Travail-et-accouchement

Cette section **obligatoire** permet d'enregistrer les **actes et éléments cliniques observés durant la période du travail et de l'accouchement**.

Voir [Volet Modèles de contenus CDA](#)

Contraintes spécifiques à la section pour le document OBP-SAP :

Niv	Élément XML	card	Contenu de l'élément ou valeur de l'attribut
0	section	[1..1]	Section FR-Travail-et-accouchement 1.2.250.1.213.1.1.2.123 (Labor and Delivery Events Section) 1.3.6.1.4.1.19376.1.5.3.1.1.21.2.3 <i>Voir Volet Modèles de contenus CDA</i>
	...		
1	title	[0..1]	Titre de la section Fixé à " Travail et accouchement "
	...		
1	component	[1..1]	Sous-section FR-Actes-et-interventions 1.2.250.1.213.1.1.2.118 (Procedures and Interventions) 1.3.6.1.4.1.19376.1.5.3.1.1.13.2.11
2	title	[0..1]	Titre de la section Fixé à " Actes et interventions "
			Voir § Sous-section Actes et Interventions
1	component	[1..1]	Sous-section FR-Résultats-evenements 1.2.250.1.213.1.1.2.163 (Coded Event Outcomes) 1.3.6.1.4.1.19376.1.7.3.1.1.13.7
2	title	[0..1]	Titre de la section Fixé à " Événements observés "
			Voir § Sous-section Résultats d'évènements (codé)

Tableau 2 – Structuration de la section FR-Travail-et-accouchement

3.4.1.1 Sous-section FR-Actes-et-interventions

Cette sous-section **obligatoire** contient les investigations ou interventions, dont a bénéficié la patiente durant la période du travail et de l'accouchement. Elle contient les éléments cliniques suivants :

- **Mode de début du travail**
- **Motif de déclenchement (si déclenchement)**
- **Anesthésie avant la naissance**
- **Anesthésie après la naissance**
- **Actes réalisés en pré-partum (foeticide, pH fœtaux,...)**
- **Actes réalisés en post-partum**
- **Transfusion de produit sanguin**

Chacun de ces éléments est listé dans le **JDV_ActeOBP_CISIS** (1.2.250.1.213.1.1.5.757) et sera décrit par une entrée `FR-Acte`.

Voir [Volet Modèles de contenus CDA](#).

Créer les entrées FR-Actes décrites dans le tableau ci-dessous.

Élément <procedure/code> Valeur issue du JDV_ActeOBP_CISIS (1.2.250.1.213.1.1.5.757)	Card	Élément <procedure/code/qualifier>
Mode de début du travail (Caractéristiques du travail)	[1..1]	JDV_ModeDebutTravail_CISIS (1.2.250.1.213.1.1.5.113)
Déclenchement (induction du travail)	[0..*]	JDV_MotifDeclenchementTravail_CISIS (1.2.250.1.213.1.1.5.745)
Anesthésie avant la naissance	[0..1]	JDV_TypeAnesthesieAvantNaissance_CISIS (1.2.250.1.213.1.1.5.748)
Anesthésie après la naissance	[0..1]	JDV_TypeAnesthesieApresNaissance_CISIS (1.2.250.1.213.1.1.5.749)
Actes réalisés en pré-partum (intervention obstétricale ante partum)	[0..*]	CCAM
Actes post-partum (Actes associés pratiqués en post-partum)	[0..*]	JDV_TypeActePostPartum_CISIS (1.2.250.1.213.1.1.5.739) Pour " <i>autre acte réalisé en postpartum immédiat</i> ", des précisions peuvent être apportées dans la partie narrative de la section, avec un pointeur <code>originalText/reference/@value</code> associé à l'élément <code>code</code> de la procedure.
Transfusion de produits sanguins	[0..1]	

Tableau 3 – Entrées FR-Acte

Lorsque cela est nécessaire, un commentaire peut être associé à chaque entrée FR-Acte, via un `entryRelationship`, dans une entrée FR-Commentaire-ER.

3.4.1.2 Sous-section FR-Resultats-evenements

Cette sous-section **obligatoire** permet de décrire dans des entrées FR-Probleme :

- les pathologies durant le travail,
- l'état du périnée
- les autres pathologies du post partum immédiat

et dans des entrées FR-Simple-Observation :

- l'âge gestationnel à l'accouchement,
- le nombre d'enfants nés,
- le mode de sortie de la mère,
- la destination.

Voir Volet Modèles de contenus CDA

Contraintes spécifiques à la section pour le document OBP-SAP :

Niv	Élément XML	card	Contenu de l'élément ou valeur de l'attribut
0	section	[1..1]	Section FR-Resultats-evenements 1.2.250.1.213.1.1.2.163 (Coded Event Outcomes) 1.3.6.1.4.1.19376.1.7.3.1.1.13.7 Voir Volet Modèles de contenus CDA
	...		
1	entry	[0..*]	Pathologie durant le travail Entrée FR-Probleme 1.2.250.1.213.1.1.3.37 (Problem Entry) 1.3.6.1.4.1.19376.1.5.3.1.4.5 Voir Volet Modèles de contenus CDA
2	observation	[1..1]	Les attributs de l'élément code prennent les valeurs suivantes : <ul style="list-style-type: none"> • classCode='OBS' • moodCode='EVN' • negationInd='false'
	...		
3	value	[1..1]	Nature du problème Valeur issue de la terminologie CIM 10 (2.16.840.1.113883.6.3)
4	originalText	[1..1]	Référence vers la partie narrative
	...		
1	entry	[1..1]	Etat du périnée Entrée FR-Probleme 1.2.250.1.213.1.1.3.37 (Problem Entry) 1.3.6.1.4.1.19376.1.5.3.1.4.5 Voir Volet Modèles de contenus CDA
2	observation	[1..1]	Les attributs de l'élément code prennent les valeurs suivantes : <ul style="list-style-type: none"> • classCode='OBS' • moodCode='EVN' • negationInd='false'
	...		
3	value	[1..1]	Etat du périnée Valeur issue du JDV_EtatPerinee_CISIS (1.2.250.1.213.1.1.5.734)
4	originalText	[1..1]	Référence vers la partie narrative
	...		
1	entry	[0..*]	Autre pathologie du post partum immédiat Entrée FR-Probleme 1.2.250.1.213.1.1.3.37 (Problem Entry) 1.3.6.1.4.1.19376.1.5.3.1.4.5 Voir Volet Modèles de contenus CDA

Niv	Élément XML	card	Contenu de l'élément ou valeur de l'attribut
2	observation	[1..1]	Les attributs de l'élément code prennent les valeurs suivantes : <ul style="list-style-type: none"> classCode='OBS' moodCode='EVN' negationInd='false'
	...		
3	value	[1..1]	Autre pathologie du post partum immédiat Valeur issue de la terminologie CIM 10 (2.16.840.1.113883.6.3)
4	originalText	[1..1]	Référence vers la partie narrative
	...		
1	entry	[1..1]	Age gestationnel à l'accouchement Entrée FR-Simple-Observation 1.2.250.1.213.1.1.3.48 (Simple observation) 1.3.6.1.4.1.19376.1.5.3.1.4.13 <i>Voir Volet Modèles de contenus CDA</i>
2	observation	[1..1]	
	...		
3	code	[1..1]	Catégorie de l'observation effectuée Les attributs de l'élément code prennent les valeurs suivantes : <ul style="list-style-type: none"> code="11884-4" displayName="Age gestationnel du fœtus (estimation clinique)" codeSystem="2.16.840.1.113883.6.1" codeSystemName="LOINC"
3	effectiveTime	[1..1]	Date de l'accouchement
3	value	[1..1]	Age gestationnel à l'accouchement xsi:type="PQ" unit="wk"
	...		
1	entry	[1..1]	Nombre d'enfants nés Entrée FR-Simple-Observation 1.2.250.1.213.1.1.3.48 (Simple observation) 1.3.6.1.4.1.19376.1.5.3.1.4.13 <i>Voir Volet Modèles de contenus CDA</i>
2	observation	[1..1]	
	...		
3	code	[1..1]	Catégorie de l'observation effectuée Les attributs de l'élément code prennent les valeurs suivantes : <ul style="list-style-type: none"> code="11636-8" displayName="Nombre d'enfants vivants" codeSystem="2.16.840.1.113883.6.1" codeSystemName="LOINC"
3	effectiveTime	[1..1]	Date de l'accouchement
3	value	[1..1]	Nombre d'enfants nés xsi:type="INT"
	...		
1	entry	[1..1]	Mode de sortie Entrée FR-Simple-Observation 1.2.250.1.213.1.1.3.48 (Simple observation) 1.3.6.1.4.1.19376.1.5.3.1.4.13 <i>Voir Volet Modèles de contenus CDA</i>
2	observation	[1..1]	
	...		
3	code	[1..1]	Catégorie de l'observation effectuée Les attributs de l'élément code prennent les valeurs suivantes : <ul style="list-style-type: none"> code="ORG-074" displayName="Mode de sortie" codeSystem="1.2.250.1.213.1.1.4.322" codeSystemName="TA_ASIP"
3	effectiveTime	[1..1]	Date de la sortie
3	value	[1..1]	Mode de sortie Valeur issue du JDV_ModeSortie_OBP_SNM_CISIS (1.2.250.1.213.1.1.5.698)
	...		
1	entry	[1..1]	Destination Entrée FR-Transfert-du-patient 1.2.250.1.213.1.1.3.28

Niv	Élément XML	card	Contenu de l'élément ou valeur de l'attribut
			(Patient Transfer) 1.3.6.1.4.1.19376.1.5.3.1.1.25.1.4.1 Voir Volet Modèles de contenus CDA
2	act	[1..1]	
	...		

3.4.2 Section FR-Plan-de-soins

Cette section rapporte les **demandes d'examens**.

Cette section permet de décrire dans des entrées FR- Demande-d-examen-ou-de-suivi :

- **examen d'anapath demandé,**
- **examen de biologie demandé,**
- **examen de génétique moléculaire demandé,**

Niv	Élément XML	card	Contenu de l'élément ou valeur de l'attribut
0	section	[0..1]	Section FR-Plan-de-soins 1.2.250.1.213.1.1.2.158 (Coded Care Plan Section) 1.3.6.1.4.1.19376.1.5.3.1.3.36 <i>Voir Volet Modèles de contenus CDA</i>
	...		
1	title	[0..1]	Titre de la section Fixé à " Demandes d'examens "
	...		
1	entry	[0..1]	Examen d'anapath demandé FR-Demande-d-examen-ou-de-suivi 1.2.250.1.213.1.1.3.27 (Observation Request) 1.3.6.1.4.1.19376.1.5.3.1.1.20.3.1 <i>Voir Volet Modèles de contenus CDA</i>
2	observation	[1..1]	Les attributs de l'élément <code> sont fixés à la valeur suivante : <ul style="list-style-type: none"> • code="MED-1266" • displayName="Examen d'anapath demandé" • codeSystem="1.2.250.1.213.1.1.4.322" • codeSystemName="TA_ASIP" Les attributs de l'élément <value> prennent les valeurs suivantes : <ul style="list-style-type: none"> • @xsi : type='BL' • @value = 'false' signifie que l'examen n'est pas demandé • @value='true' signifie que l'examen est demandé
	...		
1	entry	[0..1]	Examen de biologie demandé FR-Demande-d-examen-ou-de-suivi 1.2.250.1.213.1.1.3.27 (Observation Request) 1.3.6.1.4.1.19376.1.5.3.1.1.20.3.1 <i>Voir Volet Modèles de contenus CDA</i>
2	observation	[1..1]	Les attributs de l'élément <code> sont fixés à la valeur suivante : <ul style="list-style-type: none"> • code="MED-1267" • displayName="Examen de biologie demandé" • codeSystem="1.2.250.1.213.1.1.4.322" • codeSystemName="TA_ASIP" Les attributs de l'élément <value> prennent les valeurs suivantes : <ul style="list-style-type: none"> • @xsi : type='BL' • @value = 'false' signifie que l'examen n'est pas demandé • @value='true' signifie que l'examen est demandé
	...		

Niv	Élément XML	card	Contenu de l'élément ou valeur de l'attribut
1	entry	[0..1]	Examen de génétique moléculaire demandé FR-Demande-d-examen-ou-de-suivi 1.2.250.1.213.1.1.3.27 (Observation Request) 1.3.6.1.4.1.19376.1.5.3.1.1.20.3.1 Voir Volet Modèles de contenus CDA
2	observation	[1..1]	Les attributs de l'élément <code> sont fixés à la valeur suivante : <ul style="list-style-type: none"> code="19102-3" displayName="Dépistage génétique" codeSystem="2.16.840.1.113883.6.1" codeSystemName="LOINC" Les attributs de l'élément <value> prennent les valeurs suivantes : <ul style="list-style-type: none"> @xsi : type='BL' @value = 'false' signifie que l'examen n'est pas demandé @value = 'true' signifie que l'examen est demandé
	...		

Tableau 4 – Structuration de la section FR-Plan-de-soin

3.4.3 Section FR-Documents-ajoutes

Cette section permet d'encapsuler des documents dans le document CDA de l'OBP-SNM.

[Voir Volet Modèles de contenus CDA](#)

3.4.4 Section FR-Documents-references

Cette section permet de fournir les références de documents externes.

[Voir Volet Modèles de contenus CDA](#)

3.4.5 Section FR-Statut-du-document

Cette section permet d'indiquer le statut et la date du document au cours de son cycle de vie, depuis sa création jusqu'à sa validation définitive par son responsable légal.

[Voir Volet Modèles de contenus CDA](#)

4 Implémentation dans les logiciels

4.1 Métadonnées XDS

Métadonnée	Référentiel	Valeur	Libellé
XDS-classCode	JDV_J06_XdsClassCode_CISIS (1.2.250.1.213.1.1.5.462) ASS_X04_CorrespondanceType_Classe_CISIS (1.2.250.1.213.1.1.4.249)	11	Synthèse
XDS-typeCode	JDV_J07_XdsTypeCode_CISIS (1.2.250.1.213.1.1.5.471) ASS_X04_CorrespondanceType_Classe_CISIS (1.2.250.1.213.1.1.4.249)	57057-2	Synthèse Salle de Naissance Mère
XDS-formatCode	JDV_J10_XdsFormatCode_CISIS (1.2.250.1.213.1.1.5.465) ASS_A11_CorresModeleCDA_XdsFormatCode_CISIS (1.2.250.1.213.1.1.4.331)	urn:asip:ci- sis:obp-snm:2023	Synthèse Salle de Naissance Mère

4.2 Ergonomie

Les aspects d'ergonomie des logiciels utilisés pour la saisie ou la récupération des informations contenues dans ces documents OBP se situent hors du périmètre de ce volet.

4.3 Structuration des données

Les volets de contenus définissent la structuration des documents gérés par les logiciels métiers. Ils ne présagent pas de la structuration des données au sein de ces logiciels.

Ainsi, une donnée médicale, qui est utilisée dans plusieurs documents médicaux structurés, peut être gérée de manière unique dans le logiciel métier, sous une forme différente de celle des documents structurés. Le logiciel doit alors assurer la conversion nécessaire vers la structuration de cette donnée dans les documents.

Si cette donnée est structurée de manière identique à celle définie pour les documents de santé dans le CI-SIS, la conversion sera beaucoup plus simple.

4.4 Dispositions de Sécurité

Voir le Volet Structuration Minimale de Documents de Santé, section « Dispositions de sécurité ».

4.5 Échange et partage des documents de santé

Voir les volets suivants de la couche Transport du CI-SIS :

- Volet Partage de Documents de Santé
- Volet Echange des Documents de Santé

5 Annexes

5.1 Acronymes

Acronyme	Libellé
ANS	L'agence du numérique en santé
CDA R2	Clinical Document Architecture Release 2
CI-SIS	Cadre d'Interopérabilité des Systèmes d'Information de Santé
ES	Etablissement de santé
IHE PCC	Integrating the Healthcare Enterprise - Patient Care Coordination (standard international)
JDV	Jeu de valeurs
PS	Professionnel de santé

5.2 Cardinalités et types de données

Les cardinalités (colonne « Card ») permettent d'indiquer si les données sont obligatoires ou facultatives et le nombre minimum (à gauche) et maximum (à droite) d'occurrences.

Exemples :

Card	Définition
[1..1]	La donnée est obligatoire (minimum 1 occurrence) et 1 seule occurrence possible (maximum 1 occurrence).
[1..3]	La donnée est obligatoire (minimum 1 occurrence) et maximum 3 occurrences.
[1..*]	La donnée est obligatoire (minimum 1 occurrence) et pas de maximum.
[0..1]	La donnée est facultative (minimum 0) et maximum 1 occurrence.
[0..*]	La donnée est facultative (minimum 0) et pas de maximum.

Les types de données (colonne « Type ») indiquent le format des données.

Exemples :

Type	Définition
ST	Texte libre
CS / CV / CE / CD	Code
BL	Booléen (O/N ou vrai/faux)
II	Identifiant
TS	Date et heure (plusieurs formats possibles du type AAAA / AAAAMMJJ / AAAAMMJJhhmm+/-ZZzz)
PN	Personne
ON	Organisation
AD	Adresse
TEL	Téléphone

5.3 Documents de référence

1. **AUDIPOG**. *Lexique et règles de codage du dossier obstétrical*. 2010.
2. **AUDIPOG**. *Spécifications fonctionnelles et techniques AUDIPOG à destination des éditeurs de logiciels métiers - "Base de données périnatales"*. 2011. Vol. 1:7.
3. **AUDIPOG**. *Dossier AUDIPOG D31*. Juillet 2011.
4. **AUDIPOG, CNGOF**. *Informatiser une base de données périnatales. Pourquoi? Comment?* 1998.
5. **CNGOF, FNPN, SFMP, AUDIPOG**. Indicateurs et outils d'évaluation des réseaux de soins périnataux. *J Gynecol Obstet Biol*. 2001, Vol. 30, pp. 641-655.
6. **ANS**. *CI-SIS - Volet Structuration minimale des documents de santé*.
7. **HL7**. *Clinical Document Architecture Normative Edition (CDAr2) - HL7, Inc.* 2. September 25, 2005.
8. **IHE Patient Care Coordination (PCC)**. *Technical Framework - IHE International*. [éd.] IHE PCC. Final Text rev.6. Vol. 1&2.
9. **ANS**. *CI-SIS - Volet Modèles de contenus CDA*.

5.4 Historique du document

Version	Date	Action
0.0.1.0	08/06/2012	Création du volet
0.0.1.1	14/10/2012	Prise en compte des retours
1.0.0.0	15/08/2013	Version de concertation publique
1.0.4	29/10/2013	Mise en concertation publique
1.1	16/06/2017	Correction formatCode SNE
1.2	16/04/2018	Correction des jeux de valeurs utilisés dans la section Historique des grossesses (ou Antécédents obstétricaux). Correction code LOINC de la section Médicaments administrés (nouveau 18610-6 / ancien 10160-0) Correction propriété du document pour réindexation moteurs de recherche. Mise en page Correction du corps des documents OBP-SCM et OBP-SCE (les sections et entrées n'étaient pas correctes). Correction de l'OID section Statut du document (de 1.2.250.1.213.1.1.2.33 en 1.2.250.1.213.1.1.2.35).
1.3	03/04/2019	OBP-SNM : Procédures et interventions (Actes) : Correction code LOINC en '29544-3' (au lieu de '29554-3').
2022.01	06/12/2022	<p>Version suite à concertation sur la modification des terminologies et jeux de valeurs dans les volets de contenus.</p> <ul style="list-style-type: none"> Séparation spécifications fonctionnelles et spécifications techniques (présent document). Suppression de la SNOMED 3.5. Intégration de la SNOMED CT. <p>Entête des documents OBP :</p> <ul style="list-style-type: none"> Ajout de la sage-femme référente <p>Document OBP-SNM</p> <ul style="list-style-type: none"> Section FR-Problemes-actifs supprimée car le motif du déclenchement du travail est désormais enregistré dans la section FR-Travail-et-accouchement / sous-section FR-Actes-et-interventions Section FR-Travail-et-accouchement <ul style="list-style-type: none"> Sous-section FR-Actes-et-interventions : Pour les entrées FR-Acte à créer : création du JDV_OBP_Acte-CISIS (1.2.250.1.213.1.1.4.2.289.49) Sous-section FR-Resultats-evenements : utilisation des entrées FR-Problemes. Section FR-Conclusion-du-CR-ACP / Sous-section FR-Actes-et-interventions / Entrée FR-Acte (Examen d'anatomie pathologique) : <ul style="list-style-type: none"> Remplacement du code de l'entrée "P3_44440" [SNOMED 3.5] par le code "77946005" [SNOMED CT]. Section FR-Conclusion-du-CR-ACP / Sous-section FR-Actes-et-interventions / Entrée FR-Acte (Prélèvement d'échantillon) : <ul style="list-style-type: none"> Remplacement du code de l'entrée "P3-02000" [SNOMED 3.5] par le code "17636008" [SNOMED CT]. Section FR-Resultats-examens / FR-Simple-Observation (Examen Bactério) : <ul style="list-style-type: none"> Remplacement du code "OBS_035" [TA_OBS] par le code "MED-1170" [TA_ASIP].
2023.01	30/11/2023	<p>Version pour concertation</p> <p>Séparation des spécifications avec 1 volet par type de document (ici OBP-SNM). Evolutions demandées par les experts métiers pour simplifier le volet.</p>
2024.01	03/01/2024	Version validée suite à concertation de 2023.

*** FIN DU DOCUMENT ***