

RÉFÉRENTIELS

Cadre d'interopérabilité des SIS - Couche Contenus

Volet Obstétrique et Périnatalité :

Synthèse Salle de Naissance Enfant

(OBP-SNE_2024.01)

Spécifications fonctionnelles

03/01/2024



Sommaire

1	POSITIONNEMENT DANS LE CADRE D'INTEROPERABILITE	3
2	UN VOLET EN DEUX PARTIES.....	4
3	MODELE METIER.....	5
3.1	CAS D'USAGE	5
3.2	LES ACTEURS.....	5
3.2.1	<i>Le patient</i>	5
3.2.2	<i>Les PS</i>	5
3.3	LES DONNEES.....	5
3.3.1	<i>Données administratives</i>	5
3.3.2	<i>Données médicales</i>	6
4	MODELISATION.....	8
4.1	METHODE.....	8
4.2	ÉTAPE 1 : ORGANISATION DU CONTEXTE METIER.....	8
4.3	ÉTAPE 2 : DEFINITION DES PROCESSUS COLLABORATIFS.....	9
4.4	ÉTAPE 3 : DESCRIPTION DES PROCESSUS COLLABORATIFS ET IDENTIFICATION DES FLUX.....	10
4.5	ÉTAPE 4 : IDENTIFICATION DES CONCEPTS VEHICULES DANS LES FLUX D'INFORMATIONS ET CORRESPONDANCE AVEC LES CLASSES ET ATTRIBUTS DU MOS.....	11
4.6	ÉTAPE 5 : MODELISATION DES FLUX.....	12
5	ANNEXES.....	13
5.1	ACRONYMES.....	13
5.2	CARDINALITES ET TYPES DE DONNEES.....	13
5.3	DOCUMENTS DE REFERENCE.....	14
5.4	HISTORIQUE DU DOCUMENT.....	14

1 Positionnement dans le cadre d'interopérabilité

Les systèmes d'information dans les domaines sanitaire et médico-social doivent être communicants pour favoriser la coopération des professionnels dans le cadre des parcours de santé centrés sur le patient et pour aider la décision médicale.

Le **Cadre d'Interopérabilité des Systèmes d'Information de Santé (CI-SIS)** fixe les règles d'une informatique de santé communicante. Il couvre :

- **l'interopérabilité sémantique**, portant sur les contenus métiers, qui permet le traitement des données de santé et leur compréhension par les systèmes d'information en s'appuyant sur un langage commun ;
- **l'interopérabilité technique**, qui porte sur les services garantissant l'échange et le partage des données de santé et sur le transport des flux dans le respect des exigences de sécurité et de confidentialité des données personnelles de santé.

L'interopérabilité sémantique, portant sur les contenus métiers, est assurée par la définition de **modèles de documents médicaux** à implémenter dans les logiciels médicaux. Ces modèles sont décrits dans des **Volets Modèles de documents médicaux** de la couche Métier du CI-SIS.

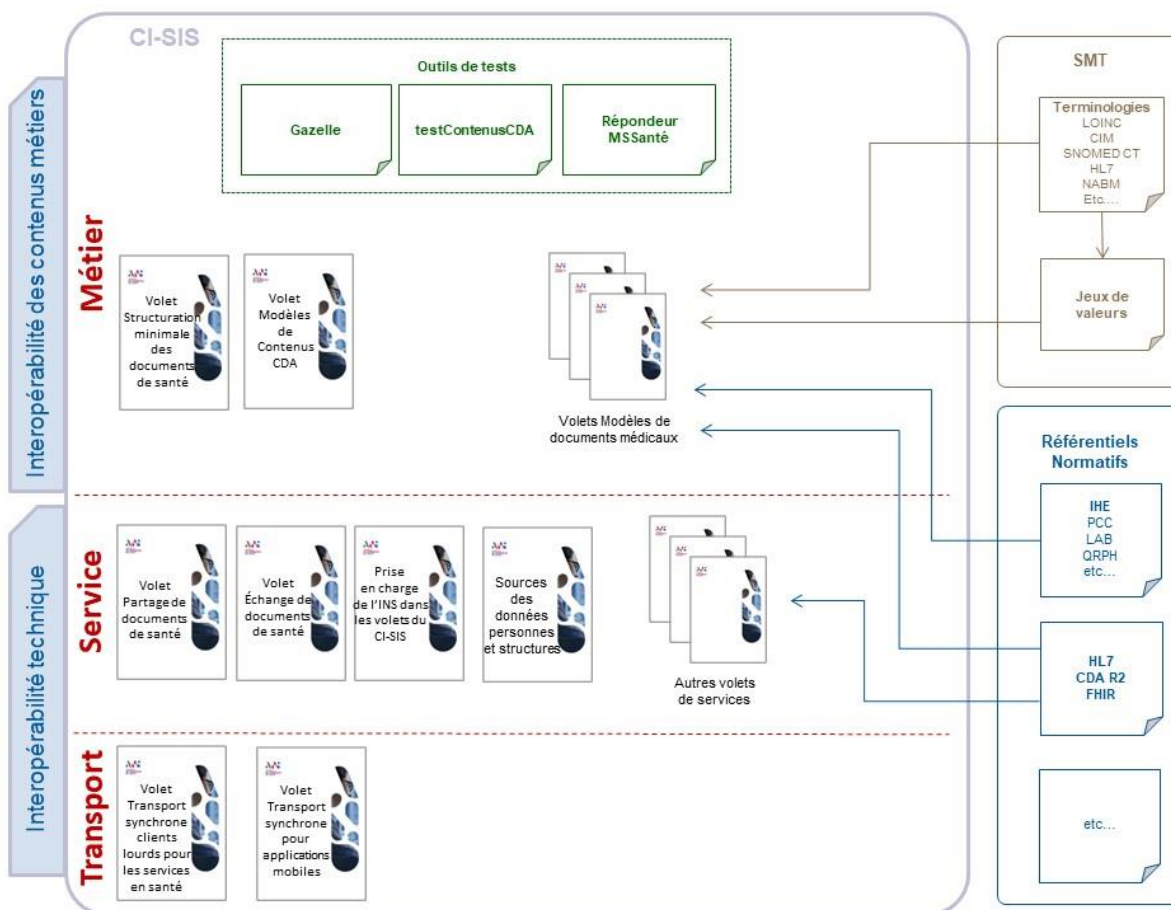


Figure 1 – Les volets Modèles de documents médicaux dans le CI-SIS

2 Un volet en deux parties

Ce volet correspond aux spécifications du modèle **Obstétrique et Périnatalité – Synthèse Salle de Naissance Enfant (OBP-SNE)**.

Ce volet comporte :

- **des spécifications fonctionnelles (le présent document)** qui décrivent le contenu des documents OBP. Elles se fondent sur les travaux réalisés par le Collège National des Gynécologues-Obstétriciens (CNGOF), la Fédération Française des Réseaux de Santé en Périnatalité (FFRSP), le Collège National des Sages-Femmes de France (CNSF), la Société Française de Pédiatrie (SFP), la Société Française de Néonatalogie (SFN) et l'Association des Utilisateurs de Dossiers Informatisés en Périnatalogie, Obstétrique et Gynécologie (AUDIPOG) (1; 2; 3; 4; 5).
- **des spécifications techniques** élaborées par l'ANS à partir des spécifications fonctionnelles. Les spécifications techniques transposent dans une syntaxe normée (CDA) les données modélisées dans les spécifications fonctionnelles.

Les spécifications techniques sont complétées par :

- **Des éléments sémantiques** (jeux de valeurs / terminologies) utilisés pour le codage des éléments métiers,
- **Des exemples d'implémentation en CDA R2 niveau 3,**
- **Un outil de vérification en local (testContenuCDA)** de la compatibilité des documents produits. Il est téléchargeable à partir de l'espace de publication du CI-SIS.
- **Un outil de vérification en ligne (Gazelle)** de la compatibilité des documents produits.

Ces documents sont complémentaires et indissociables.

3 Modèle métier

3.1 Cas d'usage

Ce modèle de document est utilisé pour tracer les événements survenant lors de la période du début du travail jusqu'au post-partum immédiat pour l'enfant.

3.2 Les acteurs

3.2.1 Le patient

L'enfant entre la période du début du travail jusqu'au post-partum immédiat.

3.2.2 Les PS

Médecins qui assurent la prise en charge de la patiente : gynécologue-obstétricien, sage-femme, médecin traitant, anesthésiste, etc...

3.3 Les données

3.3.1 Données administratives

La liste des données administratives est commune à l'ensemble des modèles de documents médicaux publiés dans le CI-SIS : Patient, Auteur du document, Acte documenté, etc...

Ces données sont définies dans le Volet Structuration minimale de documents de santé du CI-SIS (6).

Le tableau ci-dessous ne reprend pas la liste complète de ces données mais précise les contraintes spécifiques au document OBP-SNE.

Donnée	Card.	Type	Commentaires
Données administratives propres au document			
Type de document	[1..1]	CD	57075-4 [LOINC] : Synthèse Salle de Naissance Enfant
Titre du document	[1..1]	ST	Synthèse Salle de Naissance Enfant (OBP-SNE)
Date et heure de création du document	[1..1]	TS	
Patient			
Enfant	[1..1]		
Professionnels de santé			
Auteur du document	[1..1]	PN	
Professionnel de santé responsable du document	[1..1]	PN	
Médecin ou sage-femme responsable de l'accouchement	[1..1]	PN	
Anesthésiste	[0..1]	PN	
Médecin traitant	[0..1]	PN	
Sage-femme référente	[0..1]	PN	
Praticien ayant suivi la patiente	[0..*]	PN	
Pédiatre	[0..1]	PN	
Évènement documenté			
Évènement documenté	[0..1]	CD	Accouchement

3.3.2 Données médicales

Niv	Élément de donnée	Card	Type	Unité	Valeurs
0	Travail et accouchement	[1..1]			
1	Acte (accouchement)	[1..1]			
1	Mode d'accouchement	[1..1]	CD		JDV_ModeNaissance_CISIS (1.2.250.1.213.1.1.5.744)
	Si césarienne	[0..1]			
1	Motif césarienne	[1..*]	CD		CIM 10
	Si intervention voie basse	[0..1]			
1	Type d'intervention voie basse	[1..*]	CD		JDV_TypeInterventionVoie- Basse_CISIS (1.2.250.1.213.1.1.5.750)
1	Motif intervention voie basse	[1..*]	CD		CIM 10
1	Compte-rendu d'extraction	[0..1]	REF		
1	Événements observés	[1..1]			JDV_OBP_Result_Evenements_CISIS (1.2.250.1.213.1.1.5.724)
1	Rang de naissance	[1..1]	INT		
1	Âge gestationnel à la naissance (SA)	[1..1]	INT	wk	
1	Présentation	[1..1]	CD		JDV_PresentationFoetale_CISIS (1.2.250.1.213.1.1.5.746)
1	Quantité de liquide amniotique	[1..1]	CD		JDV_QuantiteLA_CISIS (1.2.250.1.213.1.1.5.747)
1	Aspect du liquide amniotique à la naissance	[1..1]	CD		JDV_AspectLA_CISIS (1.2.250.1.213.1.1.5.740)
1	Durée d'ouverture de l'œuf	[1..1]	TS	min	
1	Enfant vivant	[1..1]	BL		
1	Circonstance du décès (enfant mort uniquement)	[0..1]	CD		JDV_CirconstancesDeces_CISIS (1.2.250.1.213.1.1.5.741)
0	Enfant en salle de naissance	[0..1]			Section présente et obligatoire si en- fant vivant uniquement
1	Examen physique détaillé du nouveau-né en post-partum immédiat	[0..1]			
2	Signes vitaux	[0..1]			
3	Apgar à 1 mn	[0..1]	INT		
3	Apgar à 5 mn	[0..1]	INT		
3	Apgar à 10 mn	[0..1]	INT		
3	Poids	[0..1]	PQ	g	
3	Taille	[0..1]	PQ	cm	
3	Périmètre crânien	[0..1]	PQ	cm	
2	Examen ORL	[0..1]			
3	Atrésie des choanes	[0..1]	BL		
2	Examen du rectum	[0..1]			
3	Absence, atrésie et sténose congénitales du gros intestin	[0..1]	BL		
2	Etat général	[0..1]			
3	Émission d'urine	[0..1]	BL		
3	Émission de méconium	[0..1]	BL		
1	Actes et interventions	[0..1]			Présent si des actes ont été réa- lisés.

Niv	Élément de donnée	Card	Type	Unité	Valeurs
2	Réanimation (Geste réalisé)	[0..*]	CD		JDV_GesteReanimationNouveauNe_CISIS (1.2.250.1.213.1.1.5.754)
2	Administration de vitamine K	[0..1]	CD		
3	Voie d'administration	[0..1]	CD		JDV_RouteofAdministration_CISIS (1.2.250.1.213.1.1.5.677)
2	Prélèvement bactériologique	[0..1]	CD		
0	Résultats de biologie	[0..1]			Section présente et obligatoire si enfant vivant uniquement
1	pH - sang de cordon artériel	[0..1]	PQ	[pH]	
1	pH - sang de cordon veineux	[0..1]	PQ	[pH]	
1	Acide lactique	[0..1]	PQ	Mmol/l	
0	Sortie de la salle de naissance	[1..1]			
1	Date et heure de sortie	[1..1]	TS		
1	Mode de sortie	[1..1]	CD		JDV_ModeSortie_OBP_SNE_CISIS (1.2.250.1.213.1.1.5.699)
1	Destination	[0..1]	CD		JDV_Destination_OBP_SNE_CISIS (1.2.250.1.213.1.1.5.702)
1	Précision sur la destination	[0..1]	ST		
0	Statut du document	[1..1]			
1	Statut du document	[1..1]	CD		JDV_StatutDoc_CISIS (1.2.250.1.213.1.1.5.93)

4 Modélisation

4.1 Méthode

La modélisation des spécifications fonctionnelles s'appuie sur la méthode d'élaboration des spécifications fonctionnelles des échanges élaborée par l'ANS (7).

Cette méthode est constituée de plusieurs étapes :

- Étape 1 : Organisation du contexte métier
- Étape 2 : Définition des processus collaboratifs
- Étape 3 : Description des processus collaboratifs et identification des flux
- Étape 4 : Identification des concepts véhiculés dans les flux d'informations et correspondance avec les classes et attributs du MOS
- Étape 5 : Modélisation des flux d'informations

4.2 Étape 1 : Organisation du contexte métier

Le but de cette étape est de placer l'étude dans son contexte et d'identifier le ou les processus collaboratifs du périmètre de cette étude et de les modéliser dans un diagramme de paquetages.

Le processus principal considéré est le processus de « **Créer une Synthèse Salle de Naissance Enfant** ».

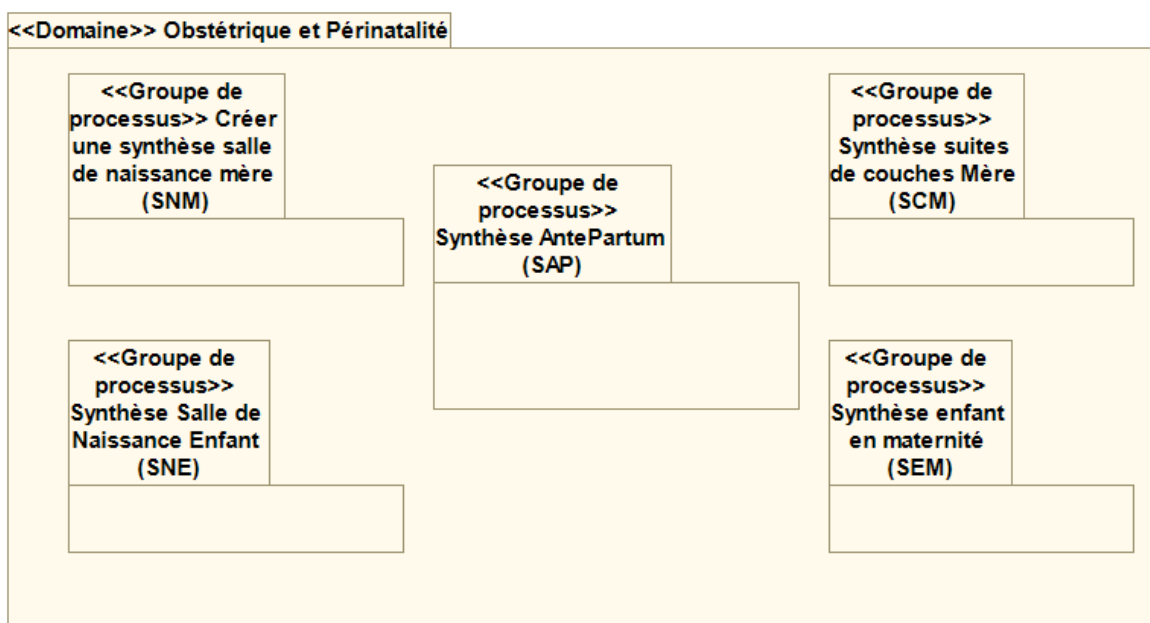


Figure 2 – Diagramme de paquetages

Comme tous les documents de santé spécifiés dans le CI-SIS, le document OBP-SNE peut être mis en partage dans le DMP ou échangé par messagerie sécurisée de santé.

Les processus « Mettre un document en partage dans le DMP du patient » et « Échanger un document par messagerie sécurisée de santé » sont hors périmètre de ce volet.

Seul le processus « Créer une Synthèse Salle de Naissance Enfant » fait partie du périmètre de ce volet et est décrit dans les paragraphes suivants.

4.3 Étape 2 : Définition des processus collaboratifs

Le but de cette étape est de décrire chaque processus collaboratif par un diagramme de cas d'utilisation.

Le processus considéré est « Créer une Synthèse Salle de Naissance Enfant ».



Figure 3 – Diagramme de cas d'utilisation

Service attendu	Le professionnel de santé (PS) crée le document OBP-SNE.
Pré-conditions	
Post-conditions	N/A
Contraintes fonctionnelles	N/A
Scénario nominal	Le PS saisit les informations dans son logiciel métier et demande la création de la Synthèse Salle de Naissance Enfant (OBP-SNE).

Définition du processus collaboratif

Acteurs	Description
Créateur	Le PS crée le document OBP-SNE dans son logiciel de professionnel de santé (LPS).
Consommateur	<i>(Hors périmètre de ce volet)</i> Le DMP pour mettre en partage le document.

Définition des acteurs

4.4 Étape 3 : Description des processus collaboratifs et identification des flux

Le but de cette étape est de décrire chaque processus collaboratif et à le modéliser avec un diagramme d'activité.

Le processus considéré est « Créer une Synthèse Salle de Naissance Enfant ».

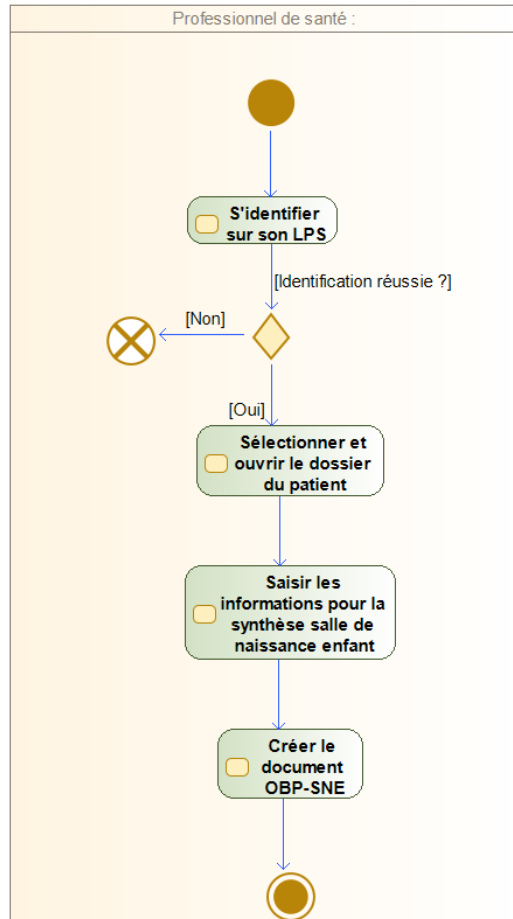


Figure 4 - Diagramme d'activité

Action	Description
S'identifier sur son LPS	Le Professionnel de santé s'identifie et s'authentifie sur son LPS.
Sélectionner et ouvrir le dossier du patient	Le Professionnel de santé entre dans le dossier de la patiente.
Saisir les informations pour la synthèse salle de naissance enfant	Le Professionnel de santé saisit les informations dans le dossier de la patiente
Créer le document OBP-SNE	Le Professionnel de santé crée le document OBP-SNE

Flux	Processus	Emetteur	Récepteur	Périmètre
Document OBP-SNE	Créer un document OBP-SNE	LPS	DMP	non (1)

- (1) : dans le processus « **Créer une Synthèse Salle de Naissance Enfant** », il n’y a pas de flux à proprement parler puisque la totalité de processus se concentre sur la création du document dans le LPS.

Les flux sont portés par les processus « Mettre en partage un document dans le DMP du patient » et « Échanger un document par messagerie sécurisée de santé » et sont hors périmètre de ce volet.

4.5 Étape 4 : Identification des concepts véhiculés dans les flux d’informations et correspondance avec les classes et attributs du MOS

Le but de cette étape est d’identifier les concepts métier et de les associer aux concepts du modèle des objets de santé (MOS).

Les classes génériques du MOS (dans la colonne ‘Classe’) sont identifiées par le préfixe ‘MOS_’.

Pour tout concept n’ayant pas d’équivalence avec une classe générique du MOS, on crée la classe correspondant à ce concept métier.

Lien vers le MOS au format HTML : <https://mos.esante.gouv.fr/0.html>

Concept métier	Classe	Extension	Restriction	Equivalence
Données administratives				
Document	OBP-SNE			X
Personne physique	MOS_PersonnePhysique			X
Professionnel de santé	MOS_Professionnel			X
Données médicales				
Travail et accouchement	Acte			
Événements observés	Observation			
Signes vitaux	SigneVital			
Examen ORL	ExamenORL			
Examen du rectum	ExamenRectum			
Etat général	EtatGeneral			
Réanimation	Reanimation			
Administration de vitamine K	AdministrationVitamineK			
Prélèvement bactériologique	PrelevementBacteriologique			
Résultats de biologie	ResultatBiologie			
Sortie de la salle de naissance	SortieSalleNaissance			
Statut du document	StatutDocument			

4.6 Étape 5 : Modélisation des flux

Le but de cette étape est d'élaborer le modèle de chaque flux à partir des concepts métier et des classes et attributs existant dans le MOS. Le modèle de chaque flux d'informations est modélisé par un diagramme de classes UML.

Pour les volets de la couche métier, il a été décidé d'élaborer un diagramme simplifié (sans les attributs). Les données sont décrites de manière détaillée dans les Spécifications techniques détaillées.

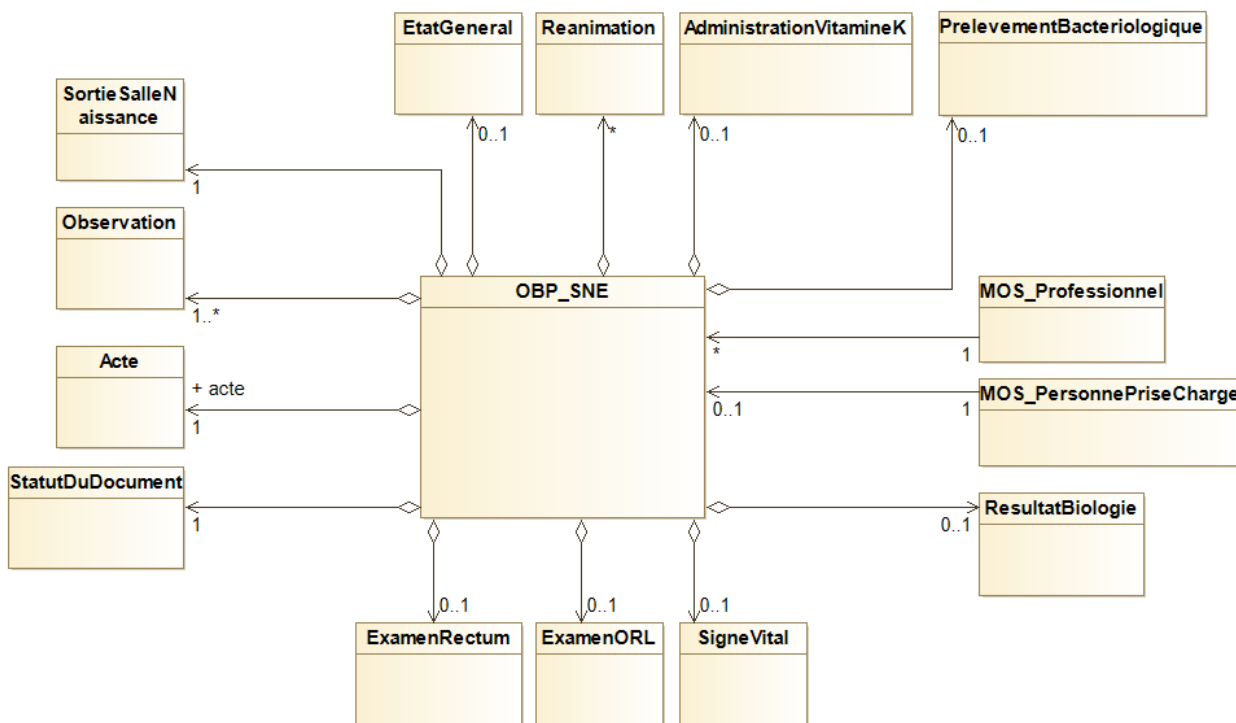


Figure 5 – Diagramme de classes

5 Annexes

5.1 Acronymes

Acronyme	Libellé
ANS	L'agence du numérique en santé
CDA R2	Clinical Document Architecture Release 2
CI-SIS	Cadre d'Interopérabilité des Systèmes d'Information de Santé
ES	Etablissement de santé
IHE PCC	Integrating the Healthcare Enterprise - Patient Care Coordination (standard international)
JDV	Jeu de valeurs
PS	Professionnel de santé

5.2 Cardinalités et types de données

Les cardinalités (colonne « Card ») permettent d'indiquer si les données sont obligatoires ou facultatives et le nombre minimum (à gauche) et maximum (à droite) d'occurrences.

Exemples :

Card	Définition
[1..1]	La donnée est obligatoire (minimum 1 occurrence) et 1 seule occurrence possible (maximum 1 occurrence).
[1..3]	La donnée est obligatoire (minimum 1 occurrence) et maximum 3 occurrences.
[1..*]	La donnée est obligatoire (minimum 1 occurrence) et pas de maximum.
[0..1]	La donnée est facultative (minimum 0) et maximum 1 occurrence.
[0..*]	La donnée est facultative (minimum 0) et pas de maximum.

Les types de données (colonne « Type ») indiquent le format des données.

Exemples :

Type	Définition
ST	Texte libre
CS / CV / CE / CD	Code
BL	Booléen (O/N ou vrai/faux)
II	Identifiant
TS	Date et heure (plusieurs formats possibles du type AAAA / AAAAMMJJ / AAAAMMJJhhmm+/-ZZzz)
PN	Personne
ON	Organisation
AD	Adresse
TEL	Téléphone

5.3 Documents de référence

1. **AUDIPOG.** *Lexique et règles de codage du dossier obstétrical.* 2010.
2. **AUDIPOG.** *Spécifications fonctionnelles et techniques AUDIPOG à destination des éditeurs de logiciels métiers - "Base de données périnatales".* 2011. Vol. 1:7.
3. **AUDIPOG.** *Dossier AUDIPOG D31.* Juillet 2011.
4. **AUDIPOG, CNGOF.** *Informatiser une base de données périnatales. Pourquoi? Comment?* 1998.
5. **CNGOF, FNPN, SFMP, AUDIPOG.** Indicateurs et outils d'évaluation des réseaux de soins périnataux. *J Gynecol Obstet Biol.* 2001, Vol. 30, pp. 641-655.
6. **ANS.** *CI-SIS - Volet Structuration minimale des documents de santé.*
7. **ANS.** *CI-SIS – Méthode d'élaboration des spécifications fonctionnelles des échanges.*

5.4 Historique du document

Version	Date	Action
0.0.1.0	08/06/2012	Création du volet VGP
0.0.1.1	14/10/2012	Prise en compte des retours (FVE)
1.0.0.0	15/08/2013	Version de concertation publique
1.0.4	29/10/2013	Mise en concertation publique
1.1	16/06/2017	Correction formatCode SNE
2022.01	06/12/2022	Modifications principales : <ul style="list-style-type: none"> • Séparation spécifications fonctionnelles (présent document) et spécifications techniques. • Les modifications sont techniques (et pas fonctionnelles) : voir le détail dans les SFD.
2023.01	30/11/2023	Version pour concertation Séparation des spécifications avec 1 volet par type de document (ici OBP-SNE). Evolutions demandées par les experts métiers pour simplifier le volet.
2024.01	03/01/2024	Version validée suite à concertation de 2023.

*** FIN DU DOCUMENT ***