

RÉFÉRENTIELS

Cadre d'interopérabilité des SIS - Couche Contenus

Volet Obstétrique et Périnatalité :

Synthèse Enfant en maternité

(OBP-SEM_2024.01)

Spécifications techniques

03/01/2024



Sommaire

1	POSITIONNEMENT DANS LE CADRE D'INTEROPERABILITE	3
2	UN VOLET EN DEUX PARTIES	4
3	SPECIFICATIONS TECHNIQUES	5
3.1	STANDARDS UTILISES	5
3.1.1	<i>CI-SIS, HL7 CDA R2, IHE PCC</i>	5
3.1.2	<i>Document CDA à corps structuré</i>	5
3.1.3	<i>Types des données</i>	5
3.1.4	<i>Cardinalités</i>	5
3.1.5	<i>nullFlavor</i>	5
3.1.6	<i>Éléments narratifs référencés dans les entrées</i>	5
3.1.7	<i>Terminologies et jeux de valeurs</i>	5
3.1.8	<i>Cas des PS et des structures dans les documents médicaux</i>	5
3.2	CORRESPONDANCE ENTRE SPECIFICATIONS FONCTIONNELLES ET SPECIFICATIONS TECHNIQUES	6
3.3	EN-TETE D'UN DOCUMENT OBP-SEM	8
3.4	CORPS DU DOCUMENT OBP-SEM	10
3.4.1	<i>Section FR-Actes-et-interventions</i>	10
3.4.2	<i>Section FR-Examen-physique-detaille</i>	11
3.4.3	<i>Section FR-Vaccinations</i>	13
3.4.4	<i>Section FR-Resultats-evenements</i>	14
3.4.5	<i>Section FR-Evaluation-fonctionnelle-du-sommeil-et-de-l-alimentation</i>	16
3.4.6	<i>Section FR-Plan-de-soins-non-code</i>	17
3.4.7	<i>Section FR-Statut-du-document</i>	17
4	IMPLEMENTATION DANS LES LOGICIELS	18
4.1	METADONNEES XDS	18
4.2	ERGONOMIE	18
4.3	STRUCTURATION DES DONNEES	18
4.4	DISPOSITIONS DE SECURITE	18
4.5	ÉCHANGE ET PARTAGE DES DOCUMENTS DE SANTE	18
5	ANNEXES	19
5.1	ACRONYMES	19
5.2	CARDINALITES ET TYPES DE DONNEES	19
5.3	DOCUMENTS DE REFERENCE	20
5.4	HISTORIQUE DU DOCUMENT	21

1 Positionnement dans le cadre d'interopérabilité

Les systèmes d'information dans les domaines sanitaire et médico-social doivent être communicants pour favoriser la coopération des professionnels dans le cadre des parcours de santé centrés sur le patient et pour aider la décision médicale.

Le **Cadre d'Interopérabilité des Systèmes d'Information de Santé (CI-SIS)** fixe les règles d'une informatique de santé communicante. Il couvre :

- **l'interopérabilité sémantique**, portant sur les contenus métiers, qui permet le traitement des données de santé et leur compréhension par les systèmes d'information en s'appuyant sur un langage commun ;
- **l'interopérabilité technique**, qui porte sur les services garantissant l'échange et le partage des données de santé et sur le transport des flux dans le respect des exigences de sécurité et de confidentialité des données personnelles de santé.

L'interopérabilité sémantique, portant sur les contenus métiers, est assurée par la définition de **modèles de documents médicaux** à implémenter dans les logiciels médicaux. Ces modèles sont décrits dans des **Volets Modèles de documents médicaux** de la couche Métier du CI-SIS.

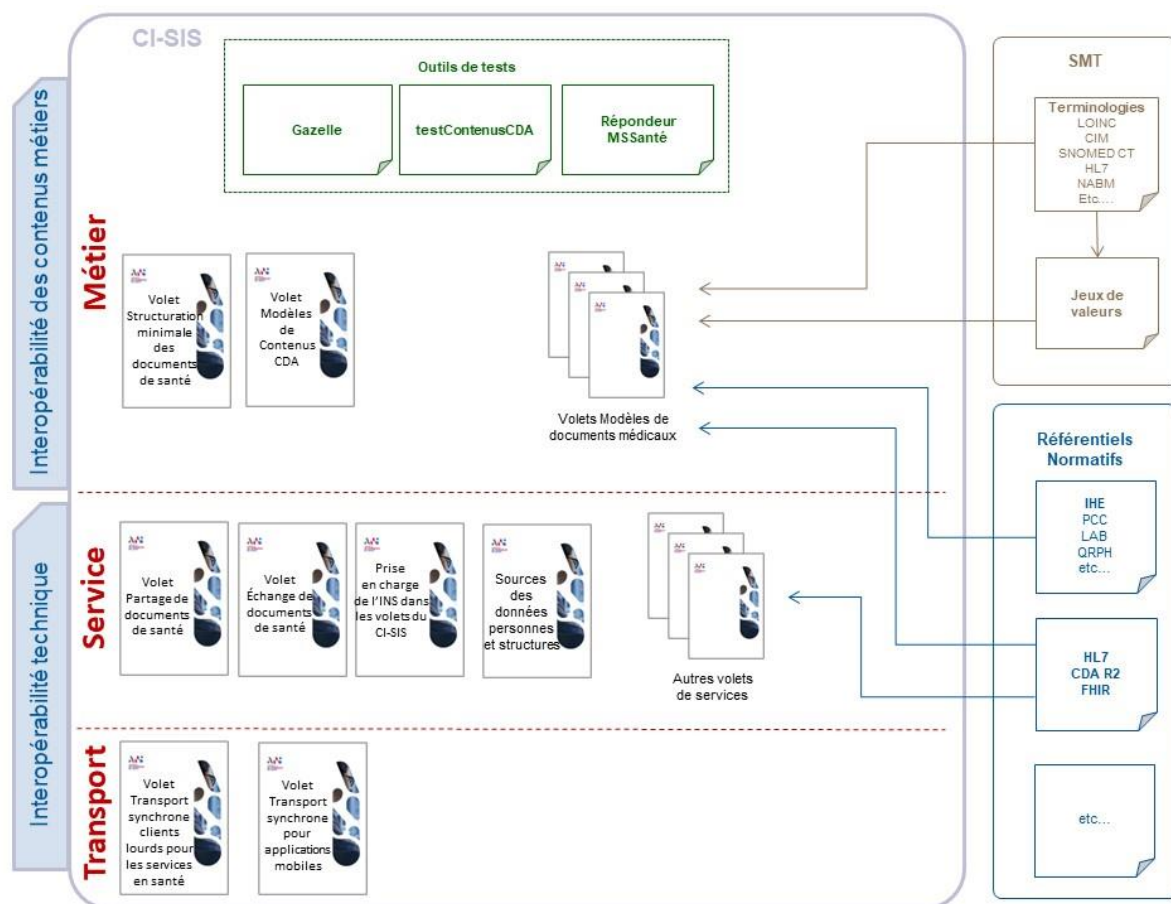


Figure 1 – Les volets Modèles de documents médicaux dans le CI-SIS

2 Un volet en deux parties

Ce volet correspond aux spécifications du modèle **Obstétrique et Périnatalité – Synthèse Enfant en maternité (OBP-SEM)**.

Ce volet comporte :

- **des spécifications fonctionnelles** qui décrivent le contenu des documents OBP. Elles se fondent sur les travaux réalisés par le Collège National des Gynécologues-Obstétriciens (CNGOF), la Fédération Française des Réseaux de Santé en Périnatalité (FFRSP), le Collège National des Sages-Femmes de France (CNSF), la Société Française de Pédiatrie (SFP), la Société Française de Néonatalogie (SFN) et l'Association des Utilisateurs de Dossiers Informatisés en Périnatalogie, Obstétrique et Gynécologie (AUDIPOG) (1; 2; 3; 4; 5).
- **des spécifications techniques (le présent document)** élaborées par l'ANS à partir des spécifications fonctionnelles. Les spécifications techniques transposent dans une syntaxe normée (CDA) les données modélisées dans les spécifications fonctionnelles.

Les spécifications techniques sont complétées par :

- **Des éléments sémantiques** (jeux de valeurs / terminologies) utilisés pour le codage des éléments métiers,
- **Des exemples d'implémentation en CDA R2 niveau 3,**
- **Un outil de vérification en local (testContenuCDA)** de la compatibilité des documents produits. Il est téléchargeable à partir de l'espace de publication du CI-SIS.
- **Un outil de vérification en ligne (Gazelle)** de la compatibilité des documents produits.

Ces documents sont complémentaires et indissociables.

3 Spécifications techniques

3.1 Standards utilisés

3.1.1 CI-SIS, HL7 CDA R2, IHE PCC

Les spécifications techniques de ce volet de contenu définissent les *sections*, les *entrées* et les *vocabulaires* utilisés et sont conformes aux spécifications techniques :

- du **Cadre d'Interopérabilité des Systèmes d'Information de Santé (CI-SIS)** de l'ANS, en particulier le **CI-SIS - Volet Structuration minimale des documents de santé (6) de la couche Contenu du Cadre d'Interopérabilité des Systèmes d'Information de Santé (CI-SIS)**, ce dernier volet s'appuyant lui-même sur le standard CDA R2, spécifié par **HL7 Clinical Document Architecture Normative Edition (CDA R2) (7)**.
- du domaine international **IHE Patient Care Coordination (PCC) (8)**.
- du **CI-SIS - Couche Contenu - Volet Modèles de Contenu CDA (9)** qui spécifie l'ensemble des entrées utilisées. Il constitue la référence principale de ce volet.

Le présent document ne présente que les contraintes spécifiques aux documents du volet OBP. Il ne reprend pas, sauf si une clarification s'avère nécessaire, les définitions établies dans les standards cités ci-dessus.

3.1.2 Document CDA à corps structuré

Voir Volet Modèles de contenus CDA, paragraphe "Documents CDA à corps structurés".

3.1.3 Types des données

Voir Volet Modèles de contenus CDA, paragraphe "Types de données utilisées dans les éléments 'value' des observations".

3.1.4 Cardinalités

Voir Volet Modèles de contenus CDA, paragraphe "Cardinalités".

3.1.5 nullFlavor

Voir Volet Modèles de contenus CDA, paragraphe "nullFlavor".

3.1.6 Éléments narratifs référencés dans les entrées

Voir Volet Modèles de contenus CDA, paragraphe "Éléments narratifs référencés dans les entrées".

3.1.7 Terminologies et jeux de valeurs

Voir Volet Modèles de contenus CDA, paragraphe "Terminologies et Jeux de valeurs".

3.1.8 Cas des PS et des structures dans les documents médicaux

Voir Volet Modèles de contenus CDA, paragraphe "Cas des personnes et des structures dans les documents médicaux".

3.2 Correspondance entre spécifications fonctionnelles et spécifications techniques

Le tableau ci-dessous donne la correspondance entre les données des spécifications fonctionnelles et des spécifications techniques.

Donnée du modèle métier	card.	Section / Entrée
Données administratives propres au document		En-tête
Type de document	[1..1]	code
Titre du document	[1..1]	title
Date et heure de création du document	[1..1]	effectiveTime
Patient		
Enfant	[1..1]	recordTarget
Professionnels de santé		
Auteur du document	[1..1]	author
Professionnel de santé responsable du document	[1..1]	legalAuthenticator
Anesthésiste	[0..1]	participant
Médecin traitant	[0..1]	participant
Sage-femme referente	[0..1]	participant
Praticien ayant suivi la patiente	[0..*]	participant
Pédiatre	[0..1]	participant
Evènement documenté		
Suites de couches	[0..1]	documentationOf
Actes et interventions réalisés en suites de couches Actes listés dans le JDV_OBP_StaticSEMprocedures_CISIS (1.2.250.1.213.1.1.5.756)	[1..1]	Section FR-Actes-et-interventions 1.2.250.1.213.1.1.2.118 (Procedures and Interventions) 1.3.6.1.4.1.19376.1.5.3.1.1.13.2.11
Acte	[0..*]	Entrée FR-Acte 1.2.250.1.213.1.1.3.62 (Procedure) 1.3.6.1.4.1.19376.1.5.3.1.4.19
Dépistages	[1..1]	Section FR-Examen-physique-detaille-code 1.2.250.1.213.1.1.2.84 (Coded Detailed Physical Examination) 1.3.6.1.4.1.19376.1.5.3.1.1.9.15.1
Dépistage de l'audition	[1..1]	Sous-section FR-Systeme-auditif 1.2.250.1.213.1.1.2.90 (Ears Section) 1.3.6.1.4.1.19376.1.5.3.1.1.9.21
Examen auditif	[1..1]	Entrée FR-Probleme 1.2.250.1.213.1.1.3.37 (Problem Entry) 1.3.6.1.4.1.19376.1.5.3.1.4.5
Autres dépistages	[0..1]	Sous-section FR-Etat-general 1.2.250.1.213.1.1.2.85 (General Appearance Section) 1.3.6.1.4.1.19376.1.5.3.1.1.9.16
Autre dépistage	[1..*]	Entrée FR-Simple-Observation 1.2.250.1.213.1.1.3.48 (Simple observation) 1.3.6.1.4.1.19376.1.5.3.1.4.13
Vaccinations	[0..1]	Section FR-Vaccinations 1.2.250.1.213.1.1.2.147 (Immunization) 1.3.6.1.4.1.19376.1.5.3.1.3.23

Donnée du modèle métier	card.	Section / Entrée
Vaccination Hépatite B	[0..1]	Entrée FR-Vaccination 1.2.250.1.213.1.1.3.45 (Immunization) 1.3.6.1.4.1.19376.1.5.3.1.4.12
Vaccination BCG	[0..1]	Entrée FR-Vaccination 1.2.250.1.213.1.1.3.45 (Immunization) 1.3.6.1.4.1.19376.1.5.3.1.4.12
Problèmes des suites de couches et Sortie du nouveau-né	[1..1]	Section FR-Resultats-evenements 1.2.250.1.213.1.1.2.163 (Coded Event Outcomes) 1.3.6.1.4.1.19376.1.7.3.1.1.13.7
Lésions traumatiques Anomalies congénitales Infections Ictère Autres pathologies	[0..*]	Entrée FR-Probleme 1.2.250.1.213.1.1.3.37 (Problem Entry) 1.3.6.1.4.1.19376.1.5.3.1.4.5
Mode de sortie Date et heure de sortie	[1..1]	Entrée FR-Simple-Observation 1.2.250.1.213.1.1.3.48 (Simple observation) 1.3.6.1.4.1.19376.1.5.3.1.4.13
Destination	[1..1]	Entrée FR-Transfert-du-patient 1.2.250.1.213.1.1.3.28 (Patient Transfer) 1.3.6.1.4.1.19376.1.5.3.1.1.25.1.4.1
Alimentation du nouveau-né	[1..1]	Section FR-Evaluation-fonctionnelle-du-sommeil-et-de-l-alimentation 1.2.250.1.213.1.1.2.162 (Eating and sleeping assessment Section) 1.3.6.1.4.1.19376.1.7.3.1.1.13.5
Mode d'alimentation du nouveau-né	[1..1]	Entrée FR-Simple-Observation 1.2.250.1.213.1.1.3.48 (Simple observation) 1.3.6.1.4.1.19376.1.5.3.1.4.13
Suivi du nouveau né	[1..1]	Section FR-Plan-de-soins-non-code 1.2.250.1.213.1.1.2.154 (Care Plan Section) 1.3.6.1.4.1.19376.1.5.3.1.3.31
		Pas d'entrée
Statut du document	[1..1]	Section FR-Statut-du-document 1.2.250.1.213.1.1.2.35
	[1..1]	Entrée FR-Simple-Observation 1.2.250.1.213.1.1.3.48 (Simple observation) 1.3.6.1.4.1.19376.1.5.3.1.4.13

Tableau 1 – Correspondance entre les spécifications fonctionnelles et techniques du document OBP-SEM

3.3 En-tête d'un document OBP-SEM

La structure de l'entête d'un document OBP-SEM se conforme aux contraintes et définitions présentées dans la *Volet Structuration minimale* des documents de santé (6) du CI-SIS.

Le tableau ci-dessous ne présente que les contraintes spécifiques à l'entête du modèle OBP-SEM :

Niv	Élément XML	Card	Contenu de l'élément ou valeur de l'attribut
0	templated	[1..1]	Conformité HL7 France : <templated root="2.16.840.1.113883.2.8.2.1"/>
0	templated	[1..1]	Conformité IHE PCC : <templated root="1.3.6.1.4.1.19376.1.5.3.1.1.1"/>
0	templated	[1..1]	Conformité CI-SIS : <templated root="1.2.250.1.213.1.1.1.1"/>
0	templated	[1..1]	Conformité OBP-SEM : <templated root="1.2.250.1.213.1.1.1.12.5" extension="2024.01"/>
0	code	[1..1]	Type de document <ul style="list-style-type: none"> • @code="78489-2" • @displayName="Synthèse Enfant en Maternité" • @codeSystem="2.16.840.1.113883.6.1" • @codeSystemName="LOINC"
0	title	[1..1]	Titre du document Valeur fixée à "Synthèse Enfant en Maternité"
0	participant	[0..1]	Anesthésiste <ul style="list-style-type: none"> • @typeCode="PRF"
2	participant/functionCode	[1..1]	<ul style="list-style-type: none"> • @code="353" • @displayName="Membre de l'équipe de soins" • @codeSystem="1.2.250.1.213.1.6.1.107"
2	participant/associatedEntity		Anesthésiste
0	participant	[0..1]	Médecin traitant <ul style="list-style-type: none"> • @typeCode="INF"
2	participant/functionCode	[1..1]	<ul style="list-style-type: none"> • @code="PCP" • @displayName="Médecin traitant" • @codeSystem="2.16.840.1.113883.5.88"
2	participant/associatedEntity		Dans le cas où la parturiente n'a pas de médecin traitant, un élément nullFlavor="NAV" (ou toute autre valeur de l'élément nullFlavor expliquant cette absence) exprimera cette information de manière explicite.
0	participant	[0..1]	Sage-femme référente <ul style="list-style-type: none"> • @typeCode="PRF"
2	participant/functionCode	[1..1]	<ul style="list-style-type: none"> • @code="353" • @displayName="Membre de l'équipe de soins" • @codeSystem="1.2.250.1.213.1.6.1.107"
2	participant/associatedEntity		Sage-femme référente
0	participant	[0..*]	Praticien ayant suivi la patiente <ul style="list-style-type: none"> • @typeCode="CON"
2	participant/functionCode	[1..1]	<ul style="list-style-type: none"> • @code="CORRE" • @displayName="Correspondant" • @codeSystem="1.2.250.1.213.1.1.4.2.280"
2	participant/associatedEntity		Praticien ayant suivi la patiente
0	participant	[0..1]	Pédiatre <ul style="list-style-type: none"> • @typeCode="CON"
2	participant/functionCode	[1..1]	<ul style="list-style-type: none"> • @code="CORRE" • @displayName="Correspondant" • @codeSystem="1.2.250.1.213.1.1.4.2.280"
2	participant/associatedEntity		Pédiatre
0	documentationOf	[1..*]	Évènement documenté
2	documentationOf/serviceEvent/code	[0..1]	Code de l'évènement documenté <ul style="list-style-type: none"> • @code="MED-1176"

			<ul style="list-style-type: none"> • @displayName="Suites de couches" • @codeSystem="1.2.250.1.213.1.1.4.322" • @codeSystemName="TA_ASIP"
2	documentationOf/serviceEvent/effectiveTime	[1..1]	Date et heure de l'accouchement
2	documentationOf/serviceEvent/performer	[1..1]	Médecin ayant pratiqué l'accouchement
0	componentOf	[0..*]	Prise en charge
2	componentOf/encompassingEncounter/code	[0..1]	Code de la prise en charge Code issu du JDV_J142_TypeRencontre_CISIS (1.2.250.1.213.1.1.5.589)
2	componentOf/encompassingEncounter/effectiveTime	[1..1]	Date et heure de l'accouchement
2	componentOf/encompassingEncounter/location/healthCareFacility/code	[1..1]	Modalité d'exercice Code issu du JDV_J02_XdsHealthcareFacilityTypeCode_CISIS (1.2.250.1.213.1.1.5.466).

3.4 Corps du document OBP-SEM

3.4.1 Section FR-Actes-et-interventions

Cette section **obligatoire** contient les **actes et interventions** réalisés sur le nouveau-né durant la période des suites de couches.

Une entrée FR-Acte est créée par acte réalisé pour les actes proposés dans le JDV_OBP_StaticSEM-procedures_CISIS (1.2.250.1.213.1.1.5.756).

Niv	Élément XML	card	Contenu de l'élément ou valeur de l'attribut
0	section	[1..1]	Section FR-Actes-et-interventions 1.2.250.1.213.1.1.2.118 (Procedures and Interventions) 1.3.6.1.4.1.19376.1.5.3.1.1.13.2.11 Voir Volet Modèles de contenus CDA
	...		
1	title	[0..1]	Titre de la section Fixé à "Actes réalisés en suites de couches"
	...		
1	entry	[0..*]	Entrée FR-Acte 1.2.250.1.213.1.1.3.62 (Procedure) 1.3.6.1.4.1.19376.1.5.3.1.4.19 Voir Volet Modèles de contenus CDA

Tableau 2 – Structuration de la section FR-Actes-et-interventions

3.4.2 Section FR-Examen-physique-detaille

Cette section **obligatoire** permet d'indiquer le résultat du dépistage de l'audition et d'autres dépistages réalisés pour un nouveau-né en maternité.

Niv	Élément XML	card	Contenu de l'élément ou valeur de l'attribut
0	section	[0..1]	FR-Examen-physique-detaille-code 1.2.250.1.213.1.1.2.84 (Coded Detailed Physical Examination Section) 1.3.6.1.4.1.19376.1.5.3.1.1.9.15.1 <i>Voir Volet Modèles de contenus CDA</i>
	...		
1	title	[0..1]	Titre de la section Fixé à "Dépistages"
	...		
2	component	[0..1]	
3	section	[1..1]	Sous-section FR-Système-auditif 1.2.250.1.213.1.1.2.90 (Ears Section) 1.3.6.1.4.1.19376.1.5.3.1.1.9.21 <i>Voir Volet Modèles de contenus CDA</i>
	...		
1	title	[0..1]	Titre de la section Fixé à "Dépistage de l'audition"
	...		
4	entry	[1..1]	Entrée FR-Problème 1.2.250.1.213.1.1.3.37 (Problem Entry) 1.3.6.1.4.1.19376.1.5.3.1.4.5 <i>Voir Volet Modèles de contenus CDA</i>
5	observation	[1..1]	
6	code	[1..1]	Les attributs de cet élément prennent les valeurs suivantes : <ul style="list-style-type: none"> code="404684003" displayName="constatation clinique" codeSystem="2.16.840.1.113883.6.96" codeSystemName="SNOMED CT"
7	qualifier	[0..1]	
8	name	[1..1]	Les attributs de cet élément prennent les valeurs suivantes : <ul style="list-style-type: none"> code="398171003" displayName="examen auditif" codeSystem="2.16.840.1.113883.6.96" codeSystemName="SNOMED CT"
6	value	[1..1]	Valeur issue du JDV_OBP_TestAudition_CISIS (1.2.250.1.213.1.1.5.725)
	...		
3	section	[0..1]	Sous-section FR-Etat-general 1.2.250.1.213.1.1.2.85 (General Appearance Section) 1.3.6.1.4.1.19376.1.5.3.1.1.9.16 <i>Voir Volet Modèles de contenus CDA</i>
	...		
1	title	[0..1]	Titre de la section Fixé à "Autres dépistages"

Niv	Élément XML	card	Contenu de l'élément ou valeur de l'attribut
	...		
4	entry	[1..*]	Entrée FR-Problem 1.2.250.1.213.1.1.3.37 (Problem Entry) 1.3.6.1.4.1.19376.1.5.3.1.4.5 Voir Volet Modèles de contenus CDA
5	observation	[1..1]	
6	code	[1..1]	Les attributs de cet élément prennent les valeurs suivantes : <ul style="list-style-type: none"> code="404684003" displayName="constatation clinique" codeSystem="2.16.840.1.113883.6.96" codeSystemName="SNOMED CT"
7	qualifier	[0..1]	
8	name	[1..1]	Les attributs de cet élément prennent les valeurs suivantes : <ul style="list-style-type: none"> code="GEN-092.04.01" displayName="Autre dépistage" codeSystem="1.2.250.1.213.1.1.4.322" codeSystemName="TA_ASIP"
6	value	[1..1]	
7	originalText	[1..1]	Référence vers la partie narrative contenant les résultats des autres dépistages sous forme textuelle.
	...		

Tableau 3 – Structuration de la section FR-Examen-physique-détail-code

3.4.3 Section FR-Vaccinations

Cette section optionnelle permet d'enregistrer les vaccinations effectuées suivantes :

- Vaccination Hépatite B
- Vaccination BCG

Niv	Élément XML	card	Contenu de l'élément ou valeur de l'attribut
0	section	[0..1]	FR-Vaccinations 1.2.250.1.213.1.1.2.147 (Immunization) 1.3.6.1.4.1.19376.1.5.3.1.3.23 <i>Voir Volet Modèles de contenus CDA</i>
	...		
1	title	[0..1]	Titre de la section Fixé à "Vaccinations"
	...		
1	entry	[0..2]	Entrée FR-Vaccination 1.2.250.1.213.1.1.3.45 (Immunization) 1.3.6.1.4.1.19376.1.5.3.1.4.12 <i>Voir Volet Modèles de contenus CDA</i>

Tableau 4 – Structuration de la section FR-Vaccinations

3.4.4 Section FR-Resultats-evenements

Cette section **obligatoire** permet de décrire :

- les **problèmes du nouveau-né** pendant la période des suites de couches : **Lésions traumatiques, anomalies congénitales, Infection, Ictère et autres pathologies.**
- la **date et le mode de sortie** du nouveau-né.

Niv	Élément XML	card	Contenu de l'élément ou valeur de l'attribut
0	section	[1..1]	Section FR-Resultats-evenements 1.2.250.1.213.1.1.2.163 (Coded Event Outcomes) 1.3.6.1.4.1.19376.1.7.3.1.1.13.7 <i>Voir Volet Modèles de contenus CDA</i>
	...		
1	title	[0..1]	Titre de la section Fixé à " Problèmes des suites de couches / Sortie du nouveau-né "
	...		
1	entry	[0..*]	Lésion traumatique Entrée FR-Problem 1.2.250.1.213.1.1.3.37 (Problem Entry) 1.3.6.1.4.1.19376.1.5.3.1.4.5 <i>Voir Volet Modèles de contenus CDA</i>
2	observation	[1..1]	
	...		
3	value	[1..1]	Nature de la lésion traumatique Valeur issue du JDV_LesionTraumatiqueObstetricale_CISIS (1.2.250.1.213.1.1.5.751)
4	originalText	[1..1]	Référence vers la partie narrative Pour la valeur "Autres traumatismes obstétricaux précisés", préciser le traumatisme dans la partie narrative de la section.
	...		
1	entry	[0..*]	Anomalie congénitale Entrée FR-Problem 1.2.250.1.213.1.1.3.37 (Problem Entry) 1.3.6.1.4.1.19376.1.5.3.1.4.5 <i>Voir Volet Modèles de contenus CDA</i>
2	observation	[1..1]	
	...		
3	value	[1..1]	Nature de l'anomalie congénitale Valeur issue de la classification CIM 10 (2.16.840.1.113883.6.3)
4	originalText	[1..1]	Référence vers la partie narrative Pour la valeur "Autres malformations congénitales précisées", préciser la malformation dans la partie narrative de la section.
	...		
1	entry	[0..*]	Infection Entrée FR-Problem 1.2.250.1.213.1.1.3.37 (Problem Entry) 1.3.6.1.4.1.19376.1.5.3.1.4.5 <i>Voir Volet Modèles de contenus CDA</i>
2	observation	[1..1]	
	...		
3	value	[1..1]	Nature du portage (infection ou colonisation) CIM-10
4	originalText	[1..1]	Référence vers la partie narrative Pour la valeur "Autres infections bactériennes du nouveau-né", préciser l'infection dans la partie narrative de la section.
	...		
3	entryRelationship	[0..1]	Administration d'antibiotiques Entrée FR-Simple-Observation

Niv	Élément XML	card	Contenu de l'élément ou valeur de l'attribut
			1.2.250.1.213.1.1.3.48 (Simple observation) 1.3.6.1.4.1.19376.1.5.3.1.4.13 Voir Volet Modèles de contenus CDA Les attributs de cet élément prennent les valeurs suivantes : typeCode='RSON'
4	observation	[1..1]	Les attributs de l'élément code prennent les valeurs suivantes : <ul style="list-style-type: none"> classCode='OBS' moodCode='EVN' negationInd='true' signifie qu'il n'y a pas eu administration d'antibiotique negationInd='false' qu'il y a eu administration d'antibiotique
	...		
5	code	[1..1]	Administration d'antibiotiques Les attributs de l'élément code prennent les valeurs suivantes : <ul style="list-style-type: none"> code="68322007" displayName="administration d'antibiotiques" codeSystem="2.16.840.1.113883.6.96" codeSystemName="SNOMED CT"
	...		
1	entry	[0..1]	Ictère Entrée FR-Probleme 1.2.250.1.213.1.1.3.37 (Problem Entry) 1.3.6.1.4.1.19376.1.5.3.1.4.5 Voir Volet Modèles de contenus CDA
2	observation	[1..1]	
	...		
3	value	[1..1]	Nature de la pathologie constatée Valeur issue de la classification CIM 10 (2.16.840.1.113883.6.3) Utiliser le code de l'ictère qui précise l'étiologie (P57, P58 ou P59)
4	originalText	[1..1]	Référence vers la partie narrative
	...		
1	entry	[0..*]	Autres Pathologies Entrée FR-Probleme 1.2.250.1.213.1.1.3.37 (Problem Entry) 1.3.6.1.4.1.19376.1.5.3.1.4.5 Voir Volet Modèles de contenus CDA
2	observation	[1..1]	
	...		
3	value	[1..1]	Pathologie observée Les attributs de cet élément prennent leurs valeurs dans la classification CIM-10 (2.16.840.1.113883.6.3)
4	originalText	[1..1]	Référence vers la partie narrative
	...		
1	entry	[1..1]	Mode de sortie Entrée FR-Simple-Observation 1.2.250.1.213.1.1.3.48 (Simple observation) 1.3.6.1.4.1.19376.1.5.3.1.4.13 Voir Volet Modèles de contenus CDA
2	observation	[1..1]	
	...		
3	code	[1..1]	Catégorie de l'observation effectuée Les attributs de l'élément code prennent les valeurs suivantes : <ul style="list-style-type: none"> code="ORG-074" displayName="Mode de sortie" codeSystem="1.2.250.1.213.1.1.4.322" codeSystemName="TA_ASIP"
3	effectiveTime	[1..1]	Date de la sortie
3	value	[1..1]	Mode de sortie Valeur issue du JDV_ModeSortie_OBP_SEM_CISIS (1.2.250.1.213.1.1.5.701)
	...		
1	entry	[1..1]	Destination Entrée FR-Transfert-du-patient

Niv	Élément XML	card	Contenu de l'élément ou valeur de l'attribut
			1.2.250.1.213.1.1.3.28 (Patient Transfer) 1.3.6.1.4.1.19376.1.5.3.1.1.25.1.4.1 Voir Volet Modèles de contenus CDA
2	act	[1..1]	
	...		

Tableau 5 – Structuration de la section FR-Resultats-evenements

3.4.5 Section FR-Evaluation-fonctionnelle-du-sommeil-et-de-l-alimentation

Cette section **obligatoire** permet de décrire le **mode d'alimentation du nouveau-né**.

Niv	Élément XML	Card	Contenu de l'élément ou valeur de l'attribut
0	section	[1..1]	Section FR-Evaluation-fonctionnelle-du-sommeil-et-de-l-alimentation 1.2.250.1.213.1.1.2.162 (Eating and sleeping assessment Section) 1.3.6.1.4.1.19376.1.7.3.1.1.13.5 Voir Volet Modèles de contenus CDA
	...		
1	title	[0..1]	Titre de la section. Fixé à "Alimentation du nouveau-né"
	...		
	...		
1	entry	[1..*]	Entrée FR-Simple-Observation 1.2.250.1.213.1.1.3.48 (Simple observation) 1.3.6.1.4.1.19376.1.5.3.1.4.13 Voir Volet Modèles de contenus CDA
2	observation	[1..1]	
	...		
3	code		Code de l'élément observé Les attributs de cet élément prennent les valeurs suivantes : <ul style="list-style-type: none"> code="63895-7" displayName="Allaitement" codeSystem="2.16.840.1.113883.6.1" codeSystemName="LOINC"
	...		
3	value	[1..1]	Mode d'alimentation du nouveau-né Valeur issue du JDV_TypeAllaitementNouveauNe_CISIS (1.2.250.1.213.1.1.5.753).
	...		

Tableau 6 – Structuration de la section FR-Evaluation-fonctionnelle-du-sommeil-et-de-l-alimentation

3.4.6 Section FR-Plan-de-soins-non-code

Cette section **obligatoire** permet d'indiquer, sous la forme d'un texte libre, le **suivi prévu**.

Niv	Élément XML	card.	Contenu de l'élément ou valeur de l'attribut
0	section	[1..1]	Section FR-Plan-de-soins-non-code 1.2.250.1.213.1.1.2.154 (Care Plan Section) 1.3.6.1.4.1.19376.1.5.3.1.3.31 <i>Voir Volet Modèles de contenus CDA.</i>
	...		
1	title	[0..1]	Titre de la section Fixé à " Suivi du nouveau né "
	...		

Tableau 7 – Structuration de la section FR-Plan-de-soins-non-code

3.4.7 Section FR-Statut-du-document

Cette section **obligatoire** permet d'indiquer le statut et la date du document au cours de son cycle de vie, depuis sa création jusqu'à sa validation définitive.

Voir Volet Modèles de contenus CDA

4 Implémentation dans les logiciels

4.1 Métadonnées XDS

Métadonnée	Référentiel	Valeur	Libellé
XDS-classCode	JDV_J06_XdsClassCode_CISIS (1.2.250.1.213.1.1.5.462) ASS_X04_CorrespondanceType_Classe_CISIS (1.2.250.1.213.1.1.4.249)	11	Synthèse
XDS-typeCode	JDV_J07XdsTypeCode_CISIS (1.2.250.1.213.1.1.5.471) ASS_X04_CorrespondanceType_Classe_CISIS (1.2.250.1.213.1.1.4.249)	78489-2	Synthèse Enfant en maternité
XDS-formatCode	JDV_J10-XdsFormatCode_CISIS (1.2.250.1.213.1.1.5.465) ASS_A11_CorresModeleCDA_XdsFormatCode_CISIS (1.2.250.1.213.1.1.4.331)	urn:asip:ci- sis:obp-sem:2023	Synthèse Enfant en maternité

4.2 Ergonomie

Les aspects d'ergonomie des logiciels utilisés pour la saisie ou la récupération des informations contenues dans ces documents OBP se situent hors du périmètre de ce volet.

4.3 Structuration des données

Les volets de contenus définissent la structuration des documents gérés par les logiciels métiers. Ils ne présagent pas de la structuration des données au sein de ces logiciels.

Ainsi, une donnée médicale, qui est utilisée dans plusieurs documents médicaux structurés, peut être gérée de manière unique dans le logiciel métier, sous une forme différente de celle des documents structurés. Le logiciel doit alors assurer la conversion nécessaire vers la structuration de cette donnée dans les documents.

Si cette donnée est structurée de manière identique à celle définie pour les documents de santé dans le CI-SIS, la conversion sera beaucoup plus simple.

4.4 Dispositions de Sécurité

Voir le *Volet Structuration Minimale de Documents de Santé*, section « Dispositions de sécurité ».

4.5 Échange et partage des documents de santé

Voir les volets suivants de la couche Transport du CI-SIS :

- Volet Partage de Documents de Santé
- Volet Echange des Documents de Santé

5 Annexes

5.1 Acronymes

Acronyme	Libellé
ANS	L'agence du numérique en santé
CDA R2	Clinical Document Architecture Release 2
CI-SIS	Cadre d'Interopérabilité des Systèmes d'Information de Santé
ES	Etablissement de santé
IHE PCC	Integrating the Healthcare Enterprise - Patient Care Coordination (standard international)
JDV	Jeu de valeurs
PS	Professionnel de santé

5.2 Cardinalités et types de données

Les cardinalités (colonne « Card ») permettent d'indiquer si les données sont obligatoires ou facultatives et le nombre minimum (à gauche) et maximum (à droite) d'occurrences.

Exemples :

Card	Définition
[1..1]	La donnée est obligatoire (minimum 1 occurrence) et 1 seule occurrence possible (maximum 1 occurrence).
[1..3]	La donnée est obligatoire (minimum 1 occurrence) et maximum 3 occurrences.
[1..*]	La donnée est obligatoire (minimum 1 occurrence) et pas de maximum.
[0..1]	La donnée est facultative (minimum 0) et maximum 1 occurrence.
[0..*]	La donnée est facultative (minimum 0) et pas de maximum.

Les types de données (colonne « Type ») indiquent le format des données.

Exemples :

Type	Définition
ST	Texte libre
CS / CV / CE / CD	Code
BL	Booléen (O/N ou vrai/faux)
II	Identifiant
TS	Date et heure (plusieurs formats possibles du type AAAA / AAAAMMJJ / AAAAMMJJhmm+/-ZZzz)
PN	Personne
ON	Organisation
AD	Adresse
TEL	Téléphone

5.3 Documents de référence

1. **AUDIPOG**. *Lexique et règles de codage du dossier obstétrical*. 2010.
2. **AUDIPOG**. *Spécifications fonctionnelles et techniques AUDIPOG à destination des éditeurs de logiciels métiers - "Base de données périnatales"*. 2011. Vol. 1:7.
3. **AUDIPOG**. *Dossier AUDIPOG D31*. Juillet 2011.
4. **AUDIPOG, CNGOF**. *Informatiser une base de données périnatales. Pourquoi? Comment?* 1998.
5. **CNGOF, FNPN, SFMP, AUDIPOG**. Indicateurs et outils d'évaluation des réseaux de soins périnataux. *J Gynecol Obstet Biol*. 2001, Vol. 30, pp. 641-655.
6. **ANS**. *CI-SIS - Volet Structuration minimale des documents de santé*.
7. **HL7**. *Clinical Document Architecture Normative Edition (CDAr2) - HL7, Inc.* 2. September 25, 2005.
8. **IHE Patient Care Coordination (PCC)**. *Technical Framework - IHE International*. [éd.] IHE PCC. Final Text rev.6. Vol. 1&2.
9. **ANS**. *CI-SIS - Volet Modèles de contenus CDA*.

5.4 Historique du document

Version	Date	Action
0.0.1.0	08/06/2012	Création du volet
0.0.1.1	14/10/2012	Prise en compte des retours
1.0.0.0	15/08/2013	Version de concertation publique
1.0.4	29/10/2013	Mise en concertation publique
1.1	16/06/2017	Correction formatCode SNE
1.2	16/04/2018	<p>Correction des jeux de valeurs utilisés dans la section Historique des grossesses (ou Antécédents obstétricaux).</p> <p>Correction code LOINC de la section Médicaments administrés (nouveau 18610-6 / ancien 10160-0)</p> <p>Correction propriété du document pour réindexation moteurs de recherche.</p> <p>Mise en page</p> <p>Correction du corps des documents OBP-SCM et OBP-SCE (les sections et entrées n'étaient pas correctes).</p> <p>Correction de l'OID section Statut du document (de 1.2.250.1.213.1.1.2.33 en 1.2.250.1.213.1.1.2.35).</p>
1.3	03/04/2019	OBP-SEM : Procédures et interventions (Actes) : Correction code LOINC en '29544-3' (au lieu de '29554-3').
2022.01	06/12/2022	<p>Version suite à concertation sur la modification des terminologies et jeux de valeurs dans les volets de contenus.</p> <ul style="list-style-type: none"> Séparation spécifications fonctionnelles et spécifications techniques (présent document). Suppression de la SNOMED 3.5. Intégration de la SNOMED CT. <p>Entête des documents OBP :</p> <ul style="list-style-type: none"> Ajout de la sage-femme référente <p>Document OBP-SEM</p> <ul style="list-style-type: none"> Section FR-Resultats-evenements : <ul style="list-style-type: none"> Remplacement des entrées FR-Simple-Observation par des entrées FR-Probleme pour tous les problèmes avec précision du type de problème dans l'élément valeur/qualifier et utilisation de la CIM-10 pour le problème Modification du code de l'entrée FR-Simple-Observation pour le mode de sortie Sous-section FR-Evaluation-fonctionnelle-du-sommeil-et-de-l-alimentation / Entrée FR-Simple-Observation / code : <ul style="list-style-type: none"> Remplacement du code " F-50100" [SNOMED 3.5] par le code "63895-7" [LOINC]. Section FR-Plan-de-soins remplacée par section FR-Plan-de-soins-non-code
2023.01	30/11/2023	<p>Version pour concertation</p> <p>Séparation des spécifications avec 1 volet par type de document (ici OBP-SEM).</p> <p>Evolutions demandées par les experts métiers pour simplifier le volet.</p>
2024.01	03/01/2024	Version validée suite à concertation de 2023.

*** FIN DU DOCUMENT ***